

MH60A3200W-ES



CARACTERÍSTICAS

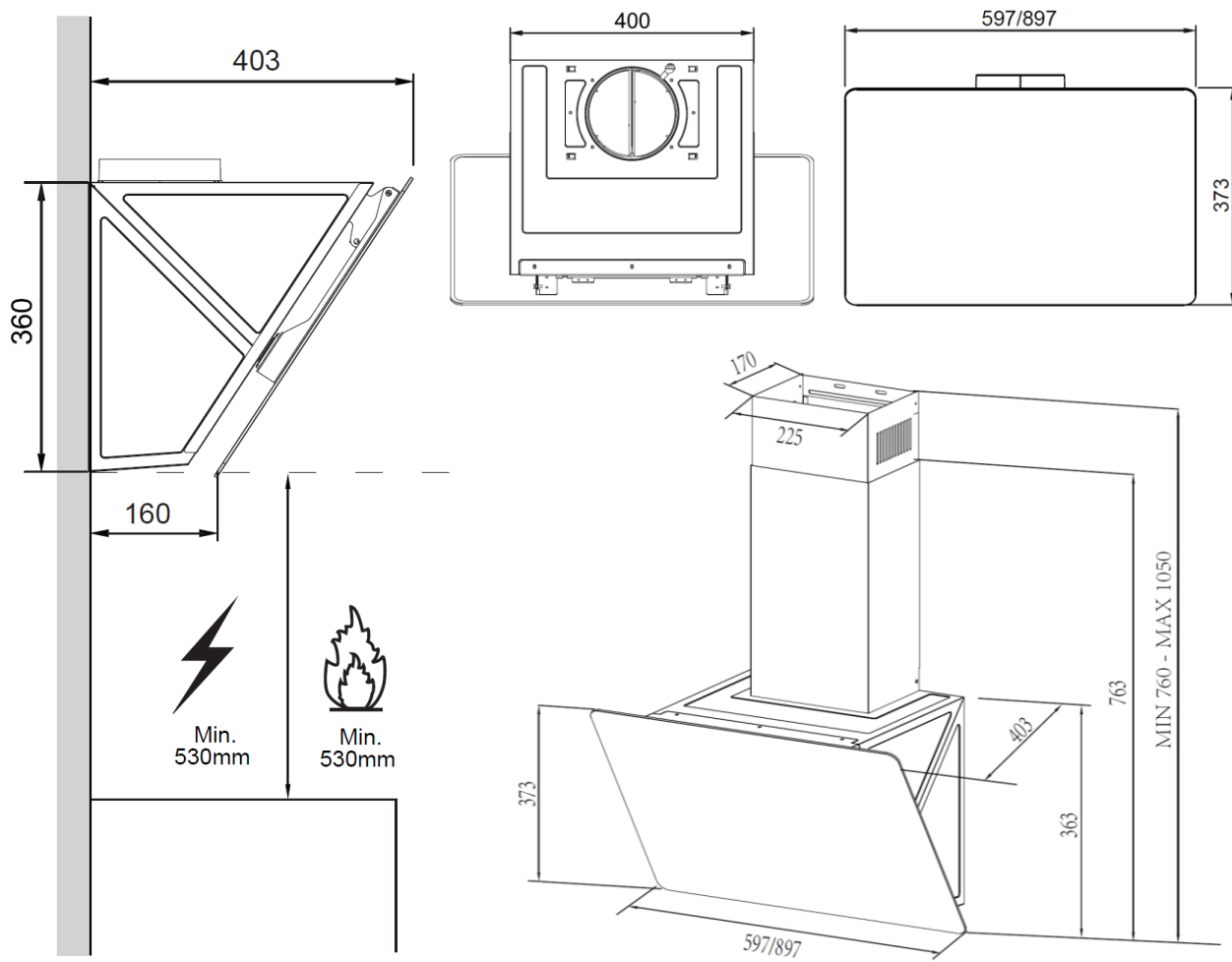
MODELO	MH60A3200W-ES	
Código EAN	6939962615271	
Tipo	Mural inclinada	
Color	Cristal blanco	
Tensión alimentación	V/Hz	220/240 – 50/60
Potencia (metros cúbicos)	630	
Nivel de ruido	dB	66
Clasificación energética	C	
Nº velocidades	3	
Potencia	W	215
Filtros de carbono	I	
Control	Táctil	
Tipo de control	Táctil suave	
Iluminación	I – Led – 1,5 W	
Diámetro salida tubo	mm	150
Dimensiones y Peso - Neto	Ancho/Alto/fondo	597 / 400 / 392 mm - 11,5 Kilos
Dimensiones y Peso – Bruto (embalaje)	Ancho/Alto/fondo	655 / 445 / 480 mm - 14 Kilos

NOTAS:

- (1) Los datos y especificaciones presentes en esta ficha pueden variar sin previo aviso.
- (2) Las imágenes de esta ficha son de carácter orientativo, pudiendo ser diferentes a la máquina final.

MH60A3200W-ES

unidad: mm



ESPECIFICACIONES

Modelo	MH60A3200W-ES	
Ancho	mm	597
Alto	mm	400
Fondo	mm	392

NOTAS:

- (1) Los datos y especificaciones presentes en esta ficha pueden variar sin previo aviso.
- (2) Las imágenes de esta ficha son de carácter orientativo, pudiendo ser diferentes a la máquina final.