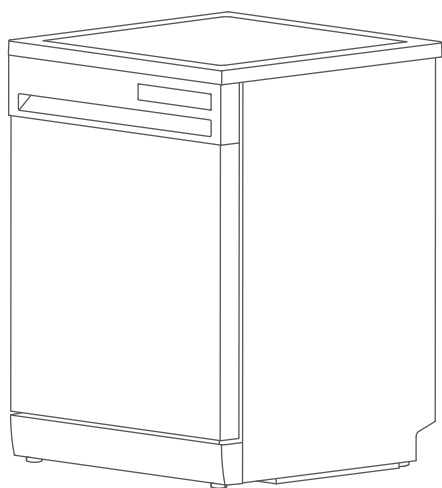




ELVS1563DI

ELVS1563DW



Lea atentamente este manual y guárdelo para futuras referencias.

MANUAL DE USUARIO LAVAVAJILLAS

CONTENIDO

SEGURIDAD

Instrucciones de seguridad importantes A1

A

INSTALACIÓN

Descripción general del producto B1
Dimensiones de instalación B2
Manguera de entrada y manguera de drenaje B3
Instalar en el armario B4
Entrada y drenaje de agua B5
Fije el lavavajillas B6

B

CÓMO USARLO

Consumibles C1
Cesta de carga C2
Operación C3
Limpieza y mantenimiento C4

C

SOPORTE TÉCNICO Y ATENCIÓN AL CLIENTE

Código de error D1
Solución de problemas D2
Datos técnicos D3
Servicio al cliente D4
Declaración D5

D

Advertencia

Hay algunas instrucciones de seguridad importantes en este manual. Léalas atentamente antes de instalarlas y usarlas.

- Este aparato sólo se puede utilizar para lavar utensilios de uso doméstico, y está destinado a ser utilizado en aplicaciones domésticas y similares.
- Este aparato puede ser utilizado por niños a partir de 8 años y superiores y personas con capacidades físicas, sensoriales o mentales reducidas o con falta de experiencia y conocimientos, si han recibido supervisión o instrucciones sobre el uso del aparato de forma segura y comprenden los peligros que conlleva. (Según EN 60335-1)
- Este aparato no está destinado a ser utilizado por personas (incluidos niños) con capacidades físicas, sensoriales o mentales reducidas, o con falta de experiencia y conocimientos, a menos que hayan recibido supervisión o instrucciones sobre el uso del aparato por parte de una persona responsable de su seguridad. (Según IEC 60335-1)
- Los niños deben ser supervisados para asegurarse de que no juegan con el aparato.
- La posición de instalación del tubo de drenaje no puede exceder 60 cm más alto que la parte interior del aparato, lo que provocará un drenaje deficiente, fugas eléctricas y fugas de agua.
- El aparato debe conectarse a la red de agua mediante juegos de mangueras nuevos ya que los juegos de mangueras viejos no deben reutilizarse.
- La puerta no debe dejarse abierta ya que esto podría presentar peligro de tropiezo. Mantenga a los niños alejados del lavavajillas, especialmente cuando la puerta esté abierta.

- Utilice detergentes especiales. No utilice detergentes para lavar platos, líquido, detergente en polvo, jabón sensibilizante para manos u otros detergentes que no sean específicos para lavavajillas.

- Al cargar artículos para lavar:

1. Coloque los objetos afilados de modo que no sea probable que dañen el sello de la puerta.

2. Los cuchillos y otros utensilios con puntas afiladas deben cargarse en la cesta con las puntas hacia abajo o colocados en posición horizontal.

- No lave artículos de plástico a menos que estén marcados "Apto para lavavajillas" o equivalente. Para artículos de plástico que no sean aptos para lavavajillas, marcado, consulte las recomendaciones del fabricante.

- Si es necesario cargar o descargar algunos utensilios, por favor presione el botón de pausa y espere 10 segundos, luego abra ligeramente la puerta y espere a que el vapor se disipe por completo, luego abra la puerta y mueva los utensilios.

- ▶ Este electrodoméstico es solo para uso doméstico y uso interior. Para protegerse contra el riesgo de descarga eléctrica, no sumerja la unidad, el cable ni el enchufe en agua u otros líquidos.

- Si el cable de alimentación está dañado, debe ser reemplazado por el fabricante, su agente de servicio o personas igualmente calificadas para evitar un peligro.

- Durante la instalación, la fuente de alimentación no debe estar excesiva o peligrosamente doblada o aplanada.

- ▶ Por favor, desenchufe antes de la limpieza y mantenimiento del aparato. Utilice un paño suave humedecido con jabón suave y, a continuación, utilice un

pañó seco para volver a limpiarlo.

- La operación indebida del aparato puede dañarlo o causar daño al usuario.
- Por favor, póngase en contacto con el departamento de servicio postventa inmediatamente si el aparato se estropea. No vuelva a montar ni a reparar el aparato usted mismo.
- Por favor, póngase en contacto con el departamento de servicio posventa o con el departamento de mantenimiento que el proveedor asigna para reparar o desplazar si el cable de alimentación está dañado.
- La fuente de alimentación del lavavajillas debe adoptar una línea de tierra segura.
- Desconecte el cable de alimentación en caso de tormenta.
- Después de la instalación, asegúrese de que la conexión de agua y electricidad esten bien conectadas antes de usar.
- Este lavavajillas es un aparato automático, no agregue agua manualmente cuando el aparato está funcionando. Esto provocará desbordamiento y peligro.
- No mueva ni limpie el aparato cuando esté en funcionamiento, podría provocar fugas eléctricas o de agua.
- Hay algunas bridas en la tubería de drenaje y el cable de alimentación, utilice tijeras planas para cortar los nudos. Las tijeras afiladas, podrían reventar la tubería y el cable y provocar fugas.
- No intente utilizar este aparato en un lugar húmedo. La humedad puede provocar oxidación del aparato e incluso fugas.
- El detergente especializado debe colocarse en el lugar donde los niños no puedan alcanzarlos, porque los

detergentes contienen acidoides y alcalinos, que son realmente peligrosos para los niños.

- Los utensilios estarán calientes después del lavado, sáquelos después de 30 minutos.
- Mantenga el aparato a temperatura ambiente durante 8 horas después de recibir el producto en invierno, para evitar que aparezcan gotas en la superficie del cristal, pudiendo dañar el aparato.
- Utilice tijeras planas para cortar la brida de las tuberías de agua y los cables eléctricos al desembalar las cajas.
- Coloque el aparato en la ubicación deseada.
- Confirme que la máquina ha sido nivelada.
- Por favor, no coloque nada más en ninguno de los lados, las aberturas no deben estar obstruidas por una alfombra.
- Después de utilizar el aparato, desconecte la alimentación y agua.
- **ADVERTENCIA:** Los cuchillos y otros utensilios con puntas afiladas deben cargarse en la cesta con las puntas hacia abajo o en posición horizontal. Al utilizar el lavavajillas, siga las precauciones básicas, incluidas las siguientes:
 1. Lea todas las instrucciones antes de utilizar el lavavajillas.
 2. Utilice el lavavajillas únicamente para la función prevista.
 3. Utilice únicamente detergentes o humectantes recomendados para uso en lavavajillas y manténgalos fuera del alcance de los niños.
 4. No toque el elemento calefactor durante o inmediatamente después de su uso.
 5. No utilice el lavavajillas a menos que todos los paneles del gabinete estén colocados correctamente en su lugar.
 6. No manipule los controles.

7. No se siente ni se pare sobre la puerta ni sobre el estante para platos del lavavajillas.

8. Para reducir el riesgo de daños, no permita a los niños jugar en o sobre el lavavajillas.

9. En determinadas condiciones, podría producirse gas hidrógeno en un sistema de agua caliente que no se haya utilizado durante dos semanas o más.

⚠ EL GAS HIDRÓGENO ES EXPLOSIVO. Si no se ha utilizado el sistema de agua caliente durante ese período, antes de utilizar el lavavajillas abra todos los grifos de agua caliente y deje que el agua fluya de cada uno de ellos durante varios minutos. Esto liberará el gas hidrógeno acumulado. Como el gas es inflamable, no fume ni utilice una llama abierta durante este tiempo.

11. Retire la puerta del compartimento de lavado cuando retire el servicio o deseche un lavavajillas viejo.

- Utilice agua fría o tibia que no supere los 50 °C.
- El número máximo de cubiertos a lavar es 15.
- La presión máxima permitida de entrada de agua es de 1,00 MPa.
- La presión mínima permitida de entrada de agua es de 0,04 MPa.

Instrucciones de puesta a tierra

- Este aparato debe estar conectado a tierra. En caso de mal funcionamiento o avería, la conexión a tierra reducirá el riesgo de descarga eléctrica al proporcionar una ruta de menor resistencia para la corriente eléctrica. Este aparato está equipado con un cable que tiene un conductor de conexión a tierra del equipo y un enchufe de conexión a tierra.

- El enchufe debe estar enchufado a una toma de corriente adecuada, de acuerdo con todos los códigos y ordenanzas locales.
- Conexión incorrecta del conductor de puesta a tierra del equipo, puede resultar un riesgo de descarga eléctrica.
- Consulte con un electricista calificado o un representante de servicio si tiene dudas sobre si el aparato está correctamente conectado a tierra, no modifique el enchufe que viene con el aparato. Si no encaja en la toma de corriente, solicite a un electricista calificado que instale una toma de corriente adecuada.
- Por favor, no utilice regletas eléctricas.



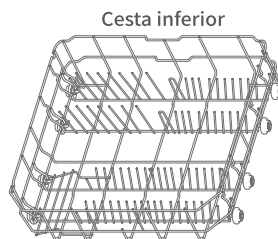
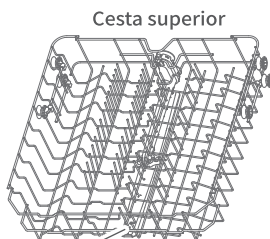
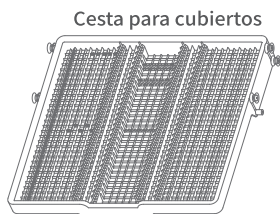
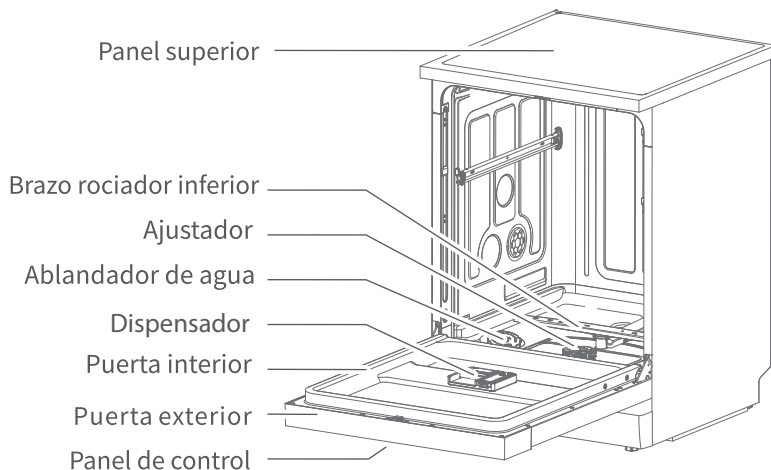
Deseche el embalaje de forma respetuosa con el medio ambiente. Este aparato está etiquetado de acuerdo con la Directiva Europea 2012/19/UE sobre aparatos eléctricos y electrónicos usados.

(RAEE). La directiva determina el marco para la devolución y el reciclaje de aparatos usados, aplicable en toda la UE.

INFORMACIÓN DEL PAQUETE:

Los materiales de embalaje del producto están fabricados con materiales reciclables de acuerdo con nuestra normativa nacional de medio ambiente. No deseche los materiales de embalaje junto con los residuos domésticos o de otro tipo. Llévelos a los puntos de recogida de materiales de embalaje designados por las autoridades locales.

1. Piezas y características



Brazo rociador

2. Accesorios



Manguera de entrada *1

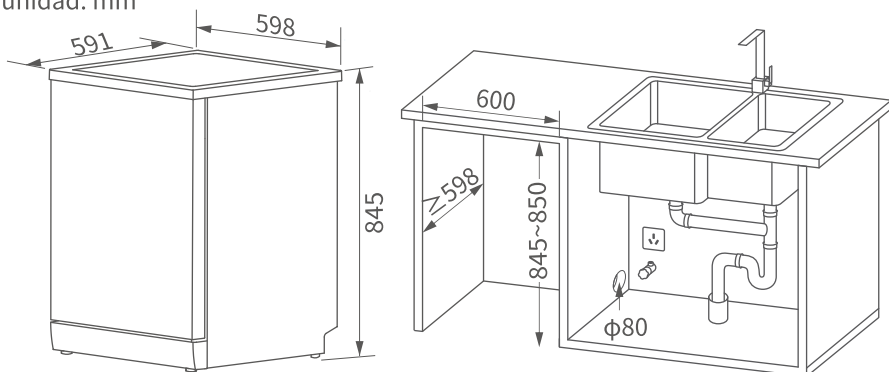


Embudo *1

Nota: La ilustración es una imagen de referencia, su dispositivo puede ser diferente.

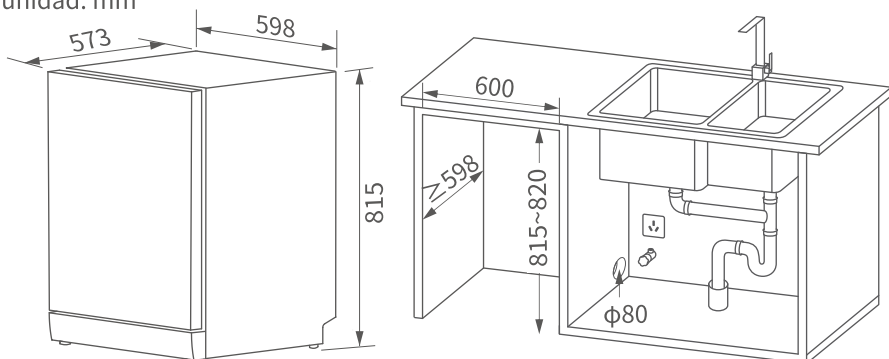
1. Con panel superior

unidad: mm



2. Sin panel superior

unidad: mm



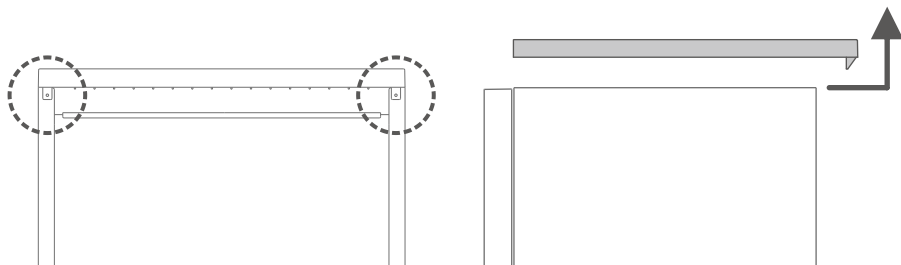
⚠ ADVERTENCIA

- ▶ El lavavajillas no debe colocarse sobre una mesa.
- ▶ El lavavajillas con panel superior puede utilizarse como instalación independiente (libre) o empotrada.
- ▶ El lavavajillas sin panel superior solo puede utilizarse para instalación empotrada.
- ▶ La altura del hueco del gabinete no debe superar la altura del lavavajillas en más de 5 mm.
- ▶ Asegúrese de que no haya materiales inflamables ni explosivos cerca del lavavajillas.
- ▶ No deben pasar tuberías de gas ni tuberías de goma por el lugar de instalación, excepto tuberías de hierro.

3. Quite el panel superior

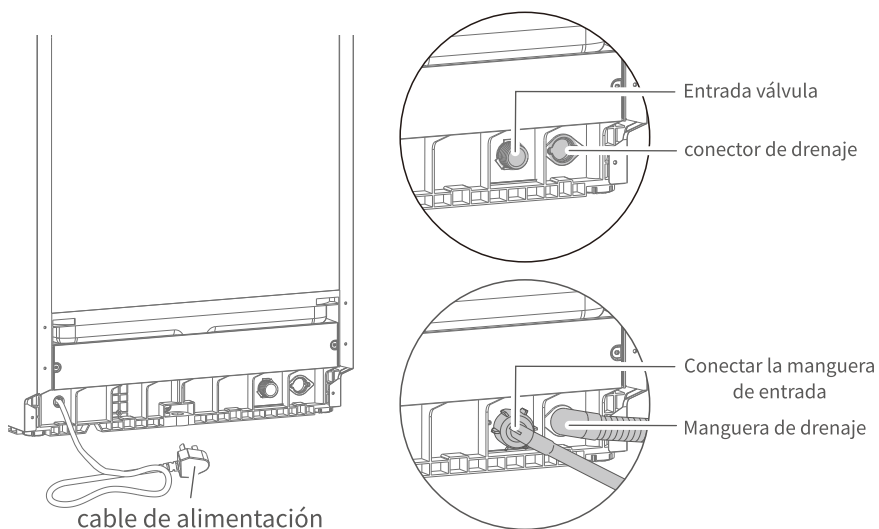
El panel superior puede quitarse si es necesario.

1. Retire los dos tornillos situados en la parte superior trasera del lavavajillas. Guarde los tornillos retirados y el panel superior en un lugar adecuado para su uso futuro.
2. Tire del panel superior hacia atrás y, a continuación, levántelo para retirarlo.

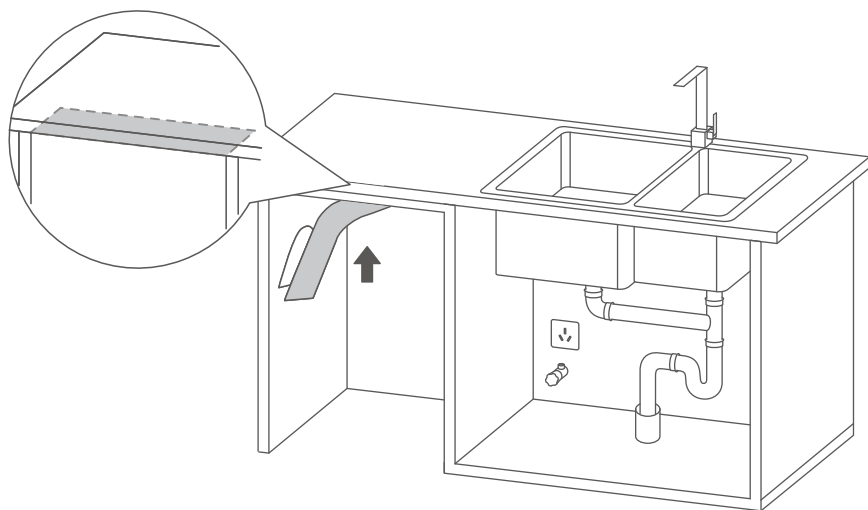


MANGUERA DE ENTRADA Y MANGUERA DE DRENAJE

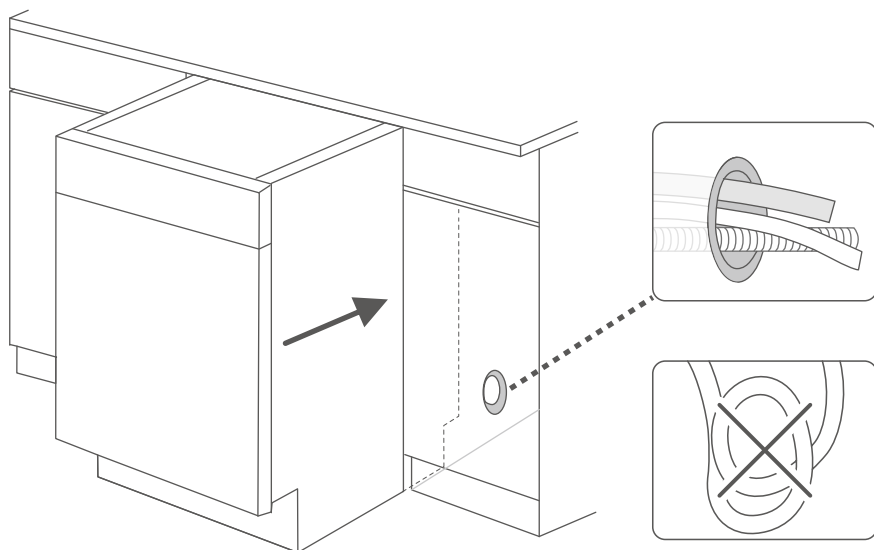
B3



Si elige una instalación empotrada, debe proporcionar su propia etiqueta resistente al vapor. Pegue la etiqueta en la parte superior del orificio del armario.

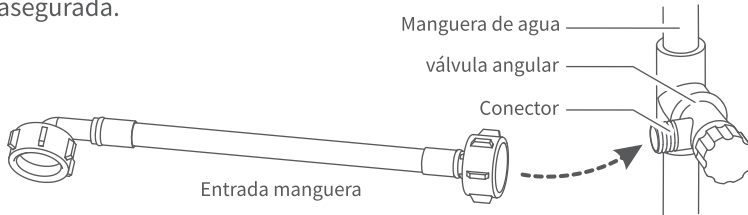


Coloque el lavavajillas en el armario. Al mismo tiempo, el cable de alimentación, la manguera de entrada y la manguera de desagüe deben pasar por la entrada y salida designadas, de sus agujeros. Asegúrese de que el cable de alimentación, la manguera de entrada y la manguera de drenaje no estén doblados.



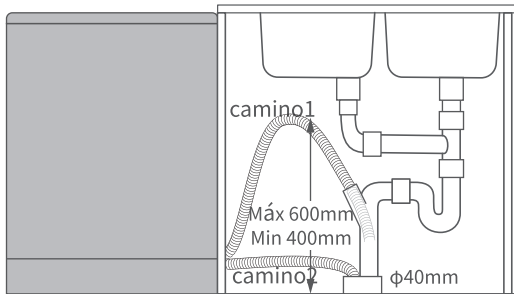
1. Entrada agua

Asegúrese de que la manguera de entrada esté conectada a la conexión y esté bien asegurada.



2. Drene el agua

1. Inserte la manguera de drenaje en el puerto de drenaje al menos 100 mm en caso de que la manguera salga del puerto al drenar el agua.
2. El tubo de drenaje no se puede doblar ni deformar por compresión para mantener el agua drenando sin problemas.
3. Si el desagüe es demasiado largo al instalar o reparar el lavavajillas, la manguera puede ser cortada según su estado real con el consentimiento del usuario.
4. El tubo de drenaje no se puede plegar, si se necesita extensión, no exceda los 5 metros, de lo contrario puede afectar al efecto de lavado.
5. El puerto de drenaje debe tener el paso resistente al desbordamiento.

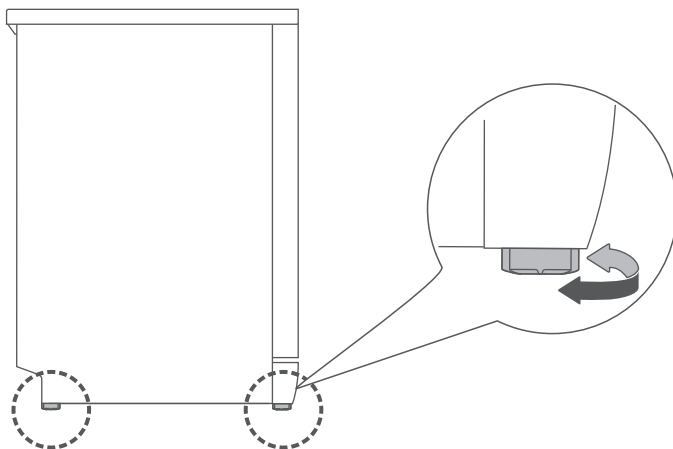


ADVERTENCIA

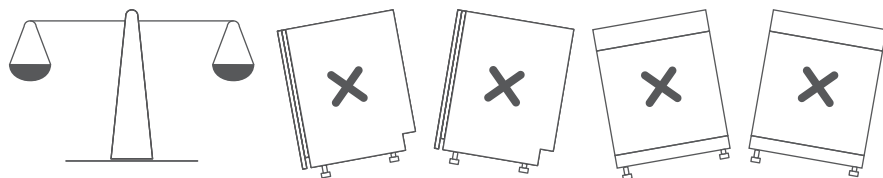
- El tubo de entrada no se puede reciclar.
- No utilice el tubo de entrada viejo o roto.
- La temperatura del agua de entrada no debe superar los 50°C.
- Cuando entra agua por primera vez, el agua del aparato se vuelve amarilla, es normal; es porque el descalcificador de agua estuvo en el agua por mucho tiempo. Por favor siéntese libre de usarlo.
- Todos los electrodomésticos han pasado la prueba de agua en fábrica. Es normal que encuentre un poco de agua en el aparato. No dude en usarlo.

1.Regulación

1. Asegúrese de que el electrodoméstico esté situado firmemente en el suelo; de lo contrario, causará desbordamiento y fugas eléctricas.
2. Si el lavavajillas no se puede colocar verticalmente, puede ajustar el pie ajustable para equilibrarlo.



3. Asegúrese de que el lavavajillas esté equilibrado después del ajuste.



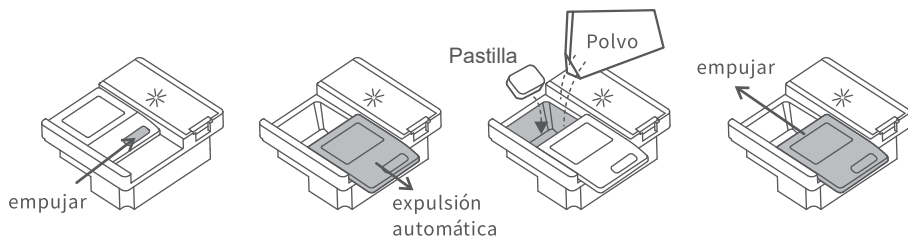
2.Verificar

Después de la instalación, verifique lo siguiente:

1. Si el lavavajillas está colocado horizontalmente.
2. Que el lavavajillas funciona con normalidad.
3. Si la manguera de entrada y la manguera de drenaje están bien conectadas.
4. Si todos los paquetes se han sacado del lavavajillas.

1. Detergente

El detergente especial para lavavajillas eliminará los restos de aceite y comida. Es necesario cada vez que utilice el aparato, la cantidad de detergente que debe utilizar depende de la cantidad y el tipo de suciedad presente en los utensilios.

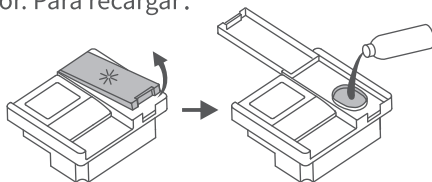


2. Abrillantador

Ayuda a secar y dar brillo a la vajilla, dejándola como nueva. El abrillantador es necesario cuando se utiliza el lavavajillas por primera vez. Es un consumible reutilizable. En cuanto se encienda el indicador "*" en la pantalla, se debe utilizar abrillantador. Para recargar:

Pasos:

1. Abra la tapa del dispensador.
2. Vierta lentamente el abrillantador en el compartimento designado.
3. Cierre bien la tapa.
4. Limpie cualquier derrame con un paño.



Configuración:



1. Mantenga pulsado el botón de encendido durante 1 segundo.



2. Pulse los botones de Programa y Encendido durante 5 segundos en los 60 segundos posteriores al encendido para acceder al modo de configuración del dispensador. La pantalla mostrará el modo actual.



3. Pulse el botón «Programa» para cambiar de programa cuando el panel de control haya estado inactivo durante más de 5 segundos. Se guardará el programa actual y se saldrá del ajuste del dispensador.

Configure los ajustes según el uso. El ajuste predeterminado es d4. Para una mayor eficiencia energética, el nivel debería configurarse en el d6. Un valor alto significa aumentar la dosis y viceversa. Si siente que la superficie está grasosa, baje la temperatura y lave nuevamente.

3. Ablandador de agua

Se utiliza para ablandar el agua, reducir la acumulación de cal y mantener los utensilios como nuevos. Es especialmente adecuado para zonas con alta dureza del agua.

► Si se va la luz mientras que el lavavajillas está trabajando, el dispensador de agua se restablecerá y volverá a contar.

Dureza del agua(ppm)	0-90	91-200	201-300	301-400	401-500	Más de 500	
Ajuste de dureza	Opciones	H1*	H2	H3	H4 (predeterminado)	H5	H6

*H1: El descalcificador de agua está apagado. El icono "Sal" está apagado.



1. Presione el botón de Encendido durante 1 segundo.



2. Tras 60 segundos después del encendido, presione el botón durante 5 segundos para entrar al modo de ajuste.



3. Los iconos "S" "※" están encendidos. Indican que el lavavajillas está en modo de configuración.



H: 1... H:2 ... Display Cíclico

4. Presione el botón para elegir los ajustes. Se guardará la selección y entrará en modo de espera, después de 5 segundos sin respuesta.

4. Sal especial

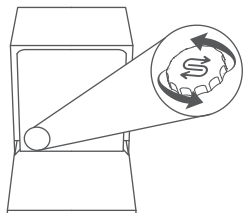
Antes del primer ciclo de lavado, se debe agregar 1000g de sal.

► ¡Queda estrictamente prohibido el uso de sal ablandadora no apta para lavavajillas! Cuando la luz "Sal" se ilumina en la pantalla, indica que se debe reponer la sal.

► Tenga en cuenta que después de agregar una cantidad suficiente del tipo de sal recomendado, es posible que el indicador "Sal" no se apague de inmediato.

Pasos:

1. Gire la tapa en sentido antihorario y levántela.
2. Llene el descalcificador de agua con sal (aprox. 1000 g). Cuando encienda el aparato por primera vez, añada también un poco de agua fresca.
3. Gire la tapa en el sentido de las agujas del reloj para cerrarla herméticamente y luego límpiela con un paño limpio.
4. Después de agregar la sal, ejecute el programa "Rápido" para asegurarse de que la sal derramada y el exceso de solución salina se eliminen de inmediato.



1. Utensilios de selección

Utensilios aptos para lavavajillas:

Vajilla de cerámica, cristalería y vajilla de acero inoxidable.

⚠️ ATENCIÓN

1. Los utensilios hechos de metales preciosos, aluminio o con esmalte de color pueden volverse turbios después de lavarlos en el lavavajillas.
2. Los cubiertos de bambú o madera pueden aflojarse o agrietarse a altas temperaturas.
3. Para cubiertos de plástico o artículos con piezas de plástico, consulte las instrucciones del fabricante, ya que pueden deformarse o agrietarse a altas temperaturas.
4. Los paños de limpieza pueden provocar un mal funcionamiento del lavavajillas.
5. Los artículos de hierro fundido pueden oxidarse si se lavan en el lavavajillas.

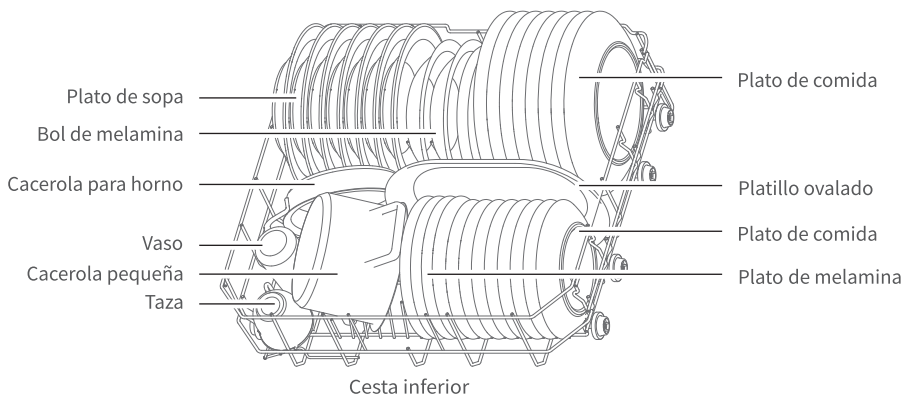
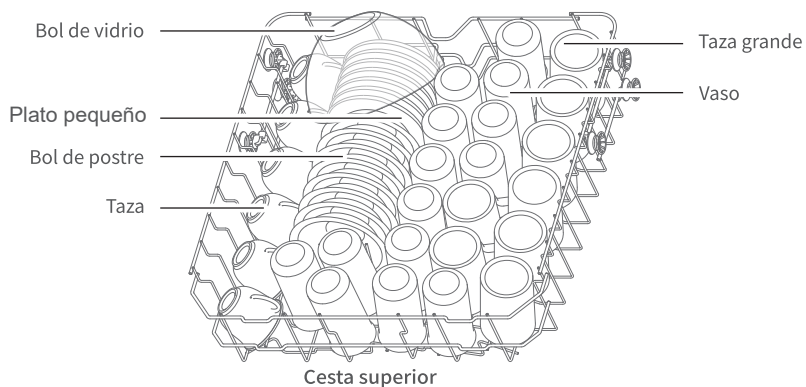
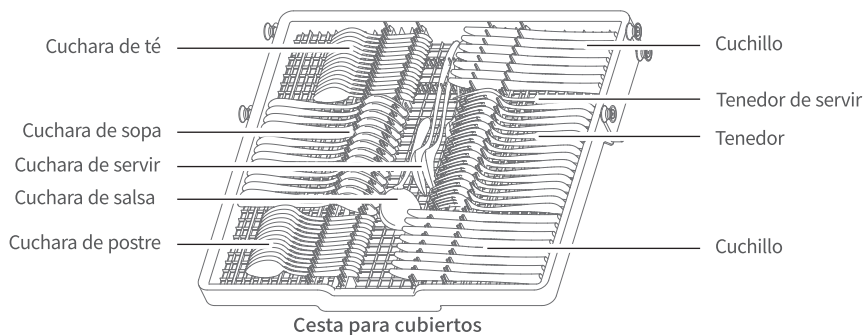
2. Atención en la colocación



1. Retire los restos de comida grandes, como huesos u hojas de verduras, antes de colocarlos.
2. Coloque todos los utensilios con las superficies sucias hacia abajo. Colocarlos en posición horizontal o invertirlos puede provocar que el agua se acumule en la parte superior.
3. Asegúrese de que los utensilios no sobresalgan de la cesta, ya que esto puede obstruir la rotación de los brazos rociadores.
4. Para evitar que los utensilios pequeños se caigan de la cesta y obstruyan la rotación de los brazos rociadores, absténgase de colocar estos artículos en el lavavajillas.
5. Al volver a deslizar la cesta hacia adentro, tenga cuidado de no dejar que utensilios afilados corten el sello interior.
6. Evite rayar la capa superior de la cesta, ya que esto puede provocar oxidación.
7. Coloque los cubiertos, sin clasificar y con las puntas hacia abajo, en la cesta para cubiertos.
8. Coloque los cuchillos y otros utensilios con puntas afiladas en el cesto con las puntas hacia abajo o colóquelos en posición horizontal.

CONSEJOS: Después de empujar la bandeja hacia adentro, gire el brazo rociador para asegurarse de que aún pueda girar libremente.

3.Carga



1. Programas

“●” significa que el programa utiliza abrillantador.

Programa	Tipo de suciedad	Detergente (g)	Ciclo de tiempo (h)	Energía (kW-h)	Agua (L)	Abrillantador
P1 Prelavado	Utensilios almacenados durante mucho tiempo.	-	0:13	0.012	6.5	○
P2 ECO	El programa más eficiente para evaluar el cumplimiento de la legislación de diseño ecológico de la UE por su consumo combinado de energía y agua, adecuado para limpiar vajilla con suciedad normal.	5+18	4:00	0.850	11.5	●
P3 Exprés	Es ideal para cargas más pequeñas de utensilios ligeramente sucios. Artículos que no necesitan una limpieza realmente intensiva.	23	1:20	1.250	15.7	●
P4 Rápido	Restos de comida fresca, ligera y con menos aceite.	-	0:35	0.660	15.6	○
P5 Cristal	Ligeramente adhesivo, sensible a la temperatura, plástico y vasos.	23	1:30	1.250	19.5	●
P6 Intensivo	Restos de comida quemados o secos muy adhesivos.	23	3:20	2.000	23.5	●

ATENCIÓN

No utilice demasiado detergente. El exceso de detergente no solo producirá muchas burbujas, sino que también afectará la eficacia de la limpieza. Para lograr un mejor efecto de limpieza, recomendamos agregar 8 g de detergente en polvo fuera del dispensador y 23 g de detergente en polvo dentro del dispensador. El tiempo de ejecución real de cada programa puede variar del tiempo de ciclo preestablecido debido a factores como la temperatura del agua, la cantidad de utensilios, el tipo de suciedad y la regeneración del suavizante de agua. Esta variación es normal; utilice el lavavajillas con confianza.

2.Control panel



*Esta función puede añadir un aclarado más para limpiar la vajilla sucia con mayor eficacia.

3.Operación



1. Presione el botón de encendido durante 1 segundo para encender el lavavajillas.



2. Cambie el programa de lavado con el botón Programa. Seleccione un programa adecuado.



3. Inicie el programa de lavado presionando el botón Inicio/Pausa.



ATENCIÓN

1. Si desea cambiar el programa cuando el lavavajillas está funcionando, presione el botón de encendido para cerrar el lavavajillas y luego ábralo nuevamente para elegir el programa que desee.
2. Cuando selecciona el modo de lavado ECO, no podrá seleccionar funciones adicionales, ya que el funcionamiento de todos los brazos rociadores está predefinido dentro de la configuración del programa ECO.
3. Al reiniciar el lavavajillas, todos los brazos rociadores volverán a su configuración original.

4. Funciones

ABRIR AUTOMÁTICAMENTE (Esta función solo está disponible para algunos programas)
Una vez finalizado el programa, la puerta se abrirá automáticamente para liberar el vapor. Por favor, tenga cuidado para evitar quemaduras.

F

FUNCIÓN

Agregue funciones adicionales. Mantenga presionado durante 3 segundos para activar o desactivar la función bloqueo para niños.

1/2

MEDIA CARGA

Esta función se utiliza para reducir el tiempo de lavado y el consumo de agua durante el funcionamiento del lavavajillas. El rango de reducción del tiempo de lavado y el consumo de agua dependen de cada programa.

P

PROGRAMA

Presione este botón para seleccionar el programa de lavado apropiado.

⊕

INICIO DIFERIDO

Puede retrasar el inicio del programa hasta 24 horas.



1. Poner en marcha el aparato.



2. Seleccione un programa adecuado.



H:00..H:0 1..H:02.. Display cíclico

3. Presione el botón de inicio diferido y la pantalla mostrará repetidamente los horarios desde H:00 hasta H:24. Seleccione el horario de inicio diferido que desee. Si presiona el botón durante 3 segundos, la pantalla se reiniciará H:00, indicando que no se ha preseleccionado ninguna hora.

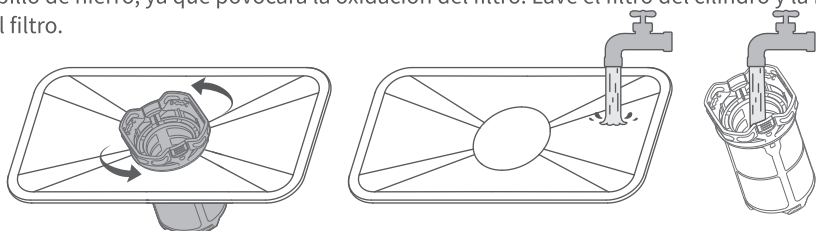


4. Apriete Inicio/Pausa para retrasar el inicio del programa.

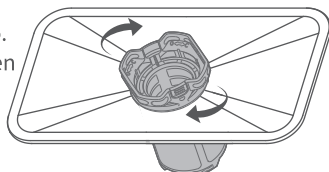
Después de que el aparato haya funcionado durante un tiempo, quedarán algunos residuos y otras cosas en él. Límpielo cuando vea residuos y objetos parecidos, y limpie también el aparato inmediatamente.

1. Limpieza de filtro

1. Gire el filtro cilíndrico hacia afuera con un movimiento en sentido antihorario. Saque el filtro de acero inoxidable al mismo tiempo.
2. Utilice agua corriente para enjuagar el conjunto del filtro. No utilice lana de acero ni un cepillo de hierro, ya que provocará la oxidación del filtro. Lave el filtro del cilindro y la red del filtro.

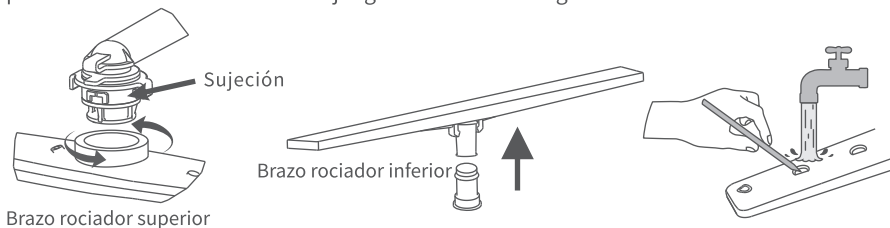


Después de la limpieza, puede volver a colocar el filtro. El filtro cilíndrico debe montarse con un movimiento en el sentido de las agujas del reloj hasta que las marcas triangulares del filtro, la red filtrante y el acero inoxidable se alineen simultáneamente.



2. Limpieza de brazos aspersores

1. Sostenga el clip con una mano, y con la otra, gire el brazo rociador superior en sentido contrario de las agujas del reloj, y empújelo hacia abajo.
2. Saque la cesta principal del aparato y levante un poco el brazo rociador inferior para soltar los clips.
3. Compruebe si los brazos rociadores están bloqueados. Si es así, utilice un alambre fino para sacar las obstrucciones o enjuague el orificio con agua.



3. Limpieza de interior

Limpie las juntas y las zonas de difícil acceso con una solución de ácido cítrico y un paño húmedo. Utilice únicamente limpiador para lavavajillas para la cuba interior y las piezas internas. Siga las instrucciones del limpiador. NUNCA utilice jabón para platos, detergente para ropa, etc. en lugar de limpiador para lavavajillas.

Código de error	Causa	Solución
E01	Cortocircuito del termistor	Por favor, contacte con el departamento de servicio posventa
E02	Circuito abierto del termistor	Por favor, contacte con el departamento de servicio posventa
E03	La máquina no está caliente	1. Asegúrese de que los utensilios están colocados correctamente para evitar que el agua se acumule en los platos 2. Por favor, contacte con el departamento de servicio posventa
E04	Fallo de la válvula de admisión	Por favor, contacte con el departamento de servicio posventa
E05	Desbordamiento	1. Inclíne el aparato entre 30° y 45° para drenar el agua de la placa inferior 2. Compruebe si el tubo de drenaje está colocado demasiado alto 3. Compruebe si el tubo está atascado, bloqueado o pellizcado 4. Compruebe si el aparato está colocado correctamente 5. Si se descartan las causas anteriores, intente reiniciar el aparato 6. Póngase en contacto con el departamento de servicio posventa
E06	Función de calefacción anómala	Por favor, contacte con el departamento de servicio posventa
E10	Entrada de agua anómala	1. Compruebe si el grifo del agua está completamente abierto 2. Compruebe si la presión del agua es demasiado baja 3. Evite reiniciar varias veces durante la escasez de agua 4. Póngase en contacto con el departamento de servicio posventa

SOLUCIÓN DE PROBLEMAS

Problema	Causa	Solución
Los utensilios están húmedos	El abrillantador se ha agotado o es insuficiente	Añada abrillantador y ajuste el dispensador al máximo
	Los utensilios están apilados sin espacio entre ellos	Recargue el lavavajillas siguiendo las normas de colocación
	El ciclo de lavado sigue en marcha	Espere hasta que finalice el ciclo
	El programa seleccionado excluye el secado	Este modo no tiene función de secado
El detergente en polvo/pastillas no se disuelve	Los orificios del brazo rociador están obstruidos	Limpie los orificios del brazo rociador y ejecute un ciclo de lavado rápido
	Uso excesivo de detergente	Vuelva a ejecutar un ciclo de lavado rápido; la próxima vez utilice la dosis adecuada de detergente
	Detergente de baja calidad utilizado	Utilice detergente especializado en la dosis recomendada y vuelva a ejecutar el ciclo de lavado rápido
Exceso de gotas en el interior	El depósito del abrillantador está vacío	Llene el depósito del abrillantador
Pequeñas gotas en el interior	Residuo normal (sin impacto)	/
Espuma en el interior	1. Uso de detergente no especializado 2. Sobredosis de detergente	Espuma ligera: Abra la puerta y deje que se disipe naturalmente Espuma pesada: -Quite la espuma con un paño -Active cualquier programa durante 3 minutos -Repita hasta que no haya espuma

Problema	Causa	Solución
El aparato hace ruido al enchufarlo y la pantalla muestra «FAN»	Sistema de renovación de aire en funcionamiento	Funcionamiento normal (no se requiere de ninguna acción)
Dificultad al abrir la puerta	Hay suciedad en la ranura de la puerta que causa obstrucción	Limpie la suciedad minuciosamente
El botón de encendido no responde	Cable de alimentación desconectado o corte de energía	Enchufe el cable de alimentación y compruebe la fuente de alimentación
	Grasa/agua en el panel de control o en las manos	Limpie el panel de control y séquese las manos
	La duración de la pulsación del botón es demasiado corta	Pulse el botón de encendido durante 1 segundo
Los demás botones no responden, excepto el botón de encendido	Grasa/agua en el panel de control o en las manos	Limpie el panel de control y séquese las manos
	Fallo de la cerradura de la puerta PCB	Póngase en contacto con el departamento de servicio posventa
El icono de falta de agua se ilumina cuando se está llenando de agua	Problema de suministro de agua	Compruebe la posición de la válvula de agua y las conexiones de las tuberías
	Fallo del caudalímetro	Póngase en contacto con el departamento de servicio posventa
	Fallo de la válvula de admisión	Póngase en contacto con el departamento de servicio posventa
Ruido de choque durante el funcionamiento	1. Colocación incorrecta de los utensilios que obstruyen los brazos rociadores 2. Colisión de los utensilios	Recargue el lavavajillas siguiendo las normas de colocación
Utensilios no limpios	Los utensilios están colocados sin separación entre ellos	Recargue el lavavajillas siguiendo las normas de colocación
	Programa seleccionado incorrecto	Seleccione el programa apropiado
	1. Uso de detergente no especializado 2. Cantidad de detergente insuficiente	Use un detergente especial con la dosis recomendada
	Instalación del filtro incorrecta	Coloque el filtro en la posición correcta
	Brazos rociadores bloqueados	Limpie los brazos rociadores
	Brazos rociadores atascados	Recargue el lavavajillas siguiendo las normas de colocación
	Utensilios con residuos de comida adheridos	Remoje los utensilios durante un rato
	Interrupción del suministro eléctrico	Reinicie el programa después del restablecimiento del suministro eléctrico
Residuo adherente persistente	Frote a mano los residuos adheridos con un cepillo de nailon antes de cargar	
Acumulación de agua en el interior cuando el aparato no está en uso	Tubería de desagüe colocada demasiado alta	Ajuste la altura del tubo de desagüe según el manual
	Fallo de la bomba de drenaje	Póngase en contacto con el departamento de servicio posventa
	Fallo de la válvula de admisión	Póngase en contacto con el departamento de servicio posventa

Si las soluciones anteriores no pueden solucionar los problemas deje de utilizar el aparato inmediatamente y corte el suministro de agua y electricidad. Póngase en contacto con el departamento de posventa.

Tamaño del contorno	Ancho 598 x Alto 845 x Profundidad 591 mm
Capacidad*	15 cubiertos
Potencia nominal	1890W
Voltaje	220-240V~
Frecuencia	50Hz
Impermeable	IPX1
Presión del agua	0.04-1.0MPa
Modo de control	Automático
Normas de ejecución	EN 60335-1 EN 60335-2-5

Debido a la mejora continua de los productos, los parámetros técnicos de este manual se modifican sin previo aviso.

*Proporcione comprobantes válidos para la compra de los productos durante el período de garantía: factura o código SN del producto.

Tarjeta de registro de mantenimiento

Frecuencia de mantenimiento	Fenómeno de fallo	Registro de mantenimiento	Fecha de mantenimiento	Firma de mantenimiento
1				
2				
3				
4				
5				

Después del mantenimiento, el personal de mantenimiento debe realizar un registro del estado del mantenimiento, para ofrecerle un mejor servicio en el futuro.

A medida que la tecnología de nuestros productos se innova y mejora, las especificaciones de este modelo pueden cambiar sin previo aviso. Las imágenes incluidas en el manual de instrucciones son ilustrativas y no deben considerarse representaciones definitivas del producto adquirido.

Tenga en cuenta que dichas actualizaciones no alteran retroactivamente las especificaciones estándares de productos ya vendidos.