

**EF 2326 RA+**

**ES**

**Instrucciones de uso**

**PT**

**Instruções de utilização**





## **ADVERTENCIA**

Con el fin de garantizar un funcionamiento normal de su frigorífico, que utiliza un refrigerante totalmente respetuoso con el medio ambiente, el R600a (inflamable sólo en ciertas condiciones), se deben observar las pautas siguientes:

- ♦ No impedir la libre circulación del aire alrededor del electrodoméstico.
- ♦ Para acelerar el deshielo no se deben utilizar dispositivos mecánicos que no sean aquellos recomendados por el fabricante.
- ♦ No destruir el circuito de refrigeración.
- ♦ No utilizar aparatos eléctricos dentro del compartimento de aviso de alimentos que no sean los que pudiera haber recomendado el fabricante.

## **AVISO!**

Afim de assegurar um funcionamento normal do seu aparelho de refrigeração que utiliza um refrigerador, o R600a, completamente amigo do ambiente (inflamável apenas sob certas condições), deve observar as seguintes normas:

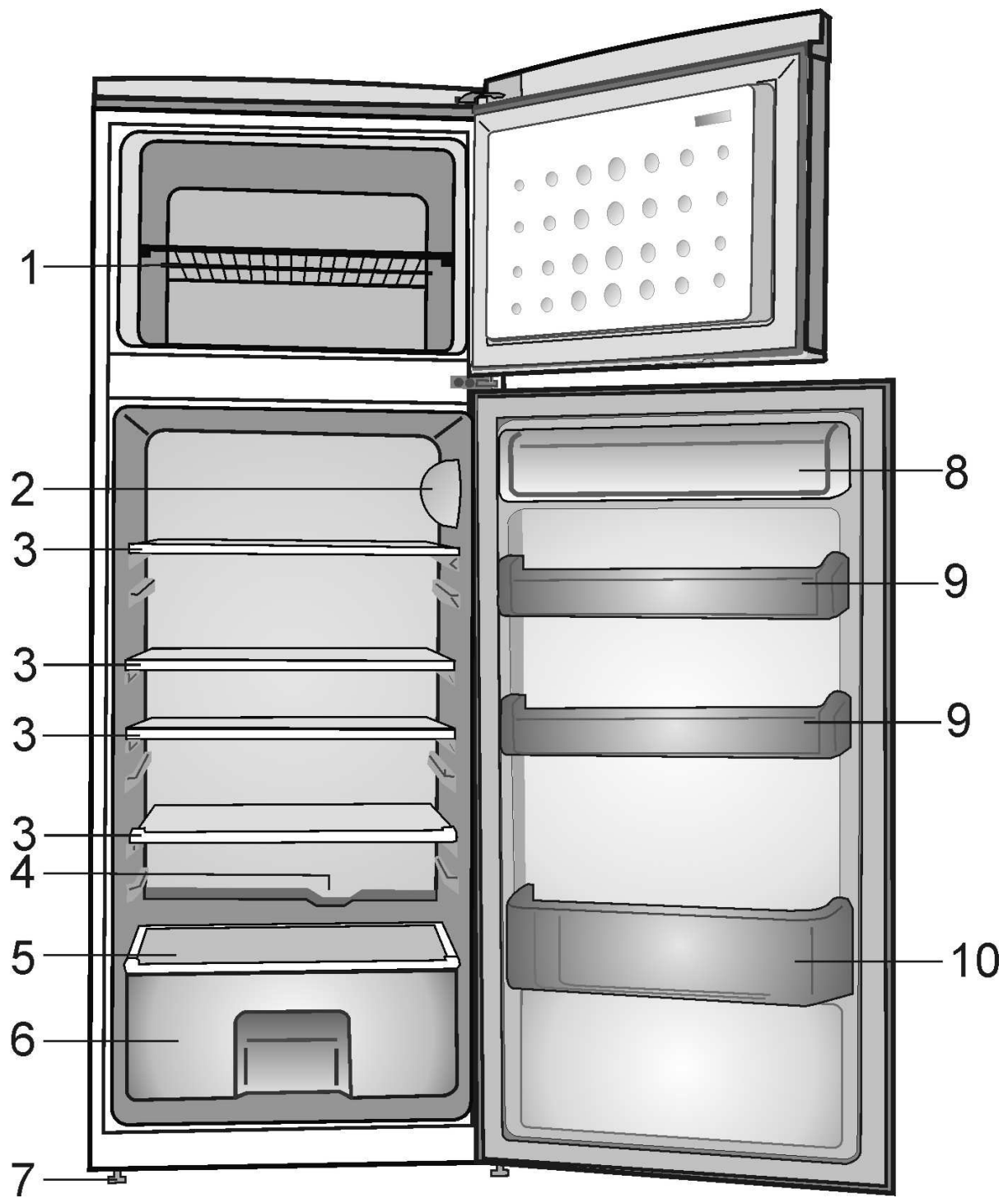
- ♦ Não obstrua a livre circulação do ar ao redor do aparelho.
- ♦ Não utilize dispositivos mecânicos que não os recomendados pelo fabricante para acelerar o descongelamento.
- ♦ Não destrua o circuito de refrigeração.
- ♦ Não utilize aparelhos elétricos que não aqueles que devem ter sido recomendados pelo fabricante dentro do compartimento para guardar comida.

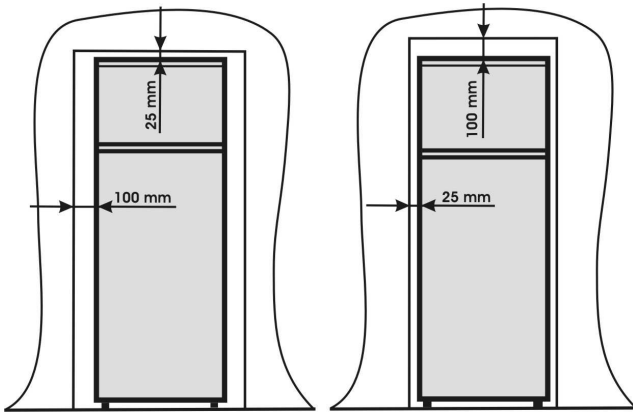
## **ES Índice**

La seguridad es lo primero /1
Requisitos eléctricos /2
Instrucciones de transporte /2
Instrucciones de instalación /2
Detalles del frigorífico /3
Disposición recomendada de los alimentos en el frigorífico /3
Control y ajuste de la temperatura /4
Antes del funcionamiento /4
Almacenamiento de alimentos congelados /5
Congelación de alimentos frescos /5
Cubitos de hielo /5
Desescarchado /5
Sustitución de la bombilla interior /6
Conservación y limpieza /6-7
Reposicionamiento de la puerta /7
Prácticas correctas e incorrectas /7-8
Resolución de problemas /8
Advertencias sobre los ruidos de funcionamiento del aparato /8
Datos técnicos /9

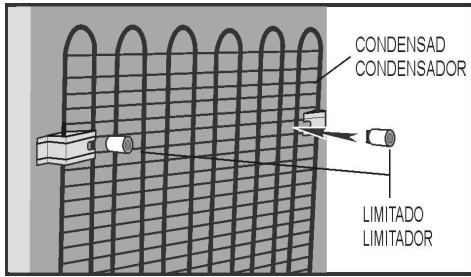
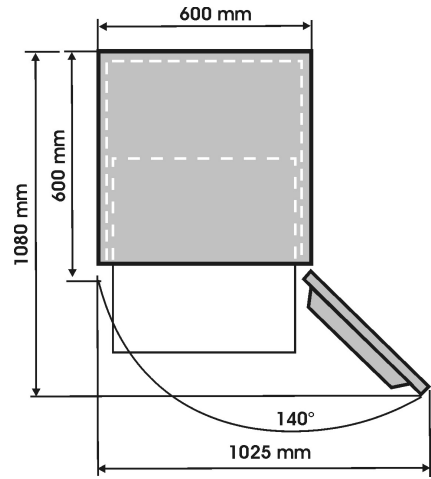
## **PT Índice**

Princípios básicos de segurança /10
Requisitos eléctricos /11
Instruções para transporte /11
Instruções de instalação /11
Detalhes do frigorífico /12
Arrumação sugerida para os alimentos no frigorífico /12
Controlo e ajuste da temperatura /13
Antes do funcionamento /13
Armazenar alimentos congelados /13
Congelar alimentos frescos /14
Fazer cubos de gelo /14
Descongela /14
Substituição da lâmpada interior /15
Limpeza e cuidados /15
Recolocação das portas /15
Procedimentos correctos e incorrectos /16
Resolução de problemas /17
Dados técnicos /17

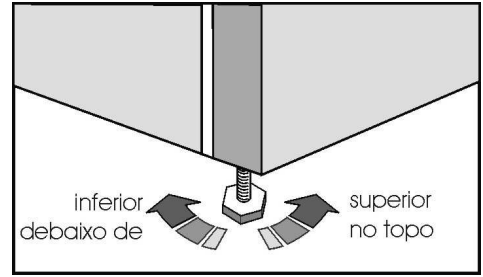




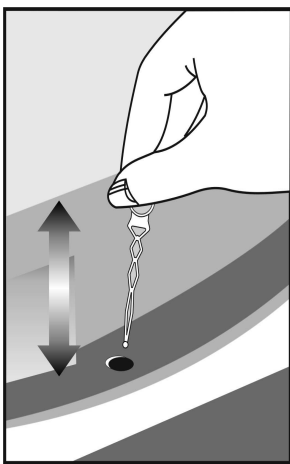
2



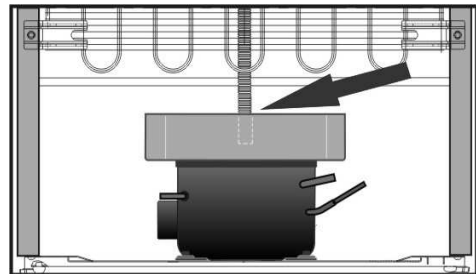
3



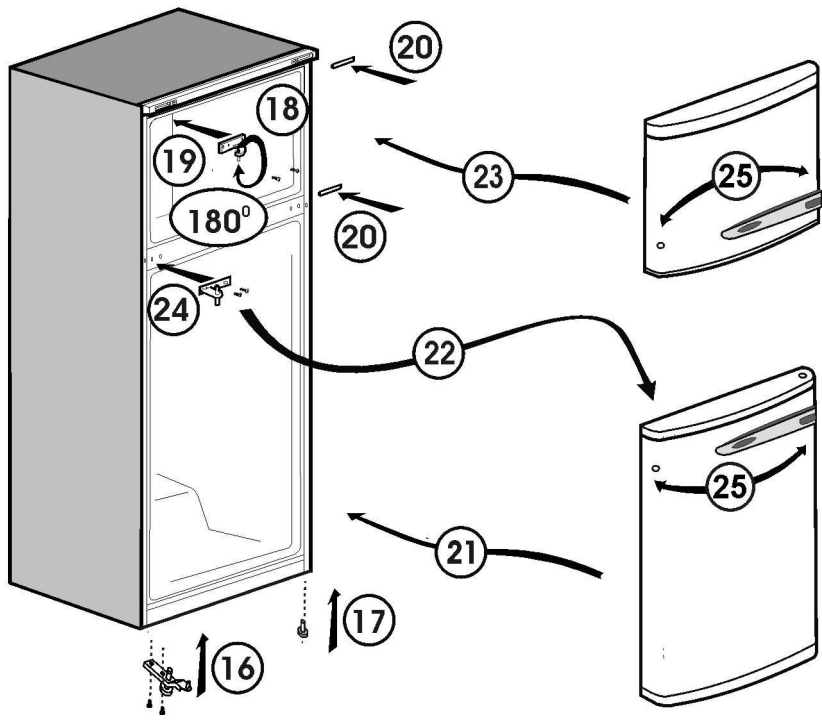
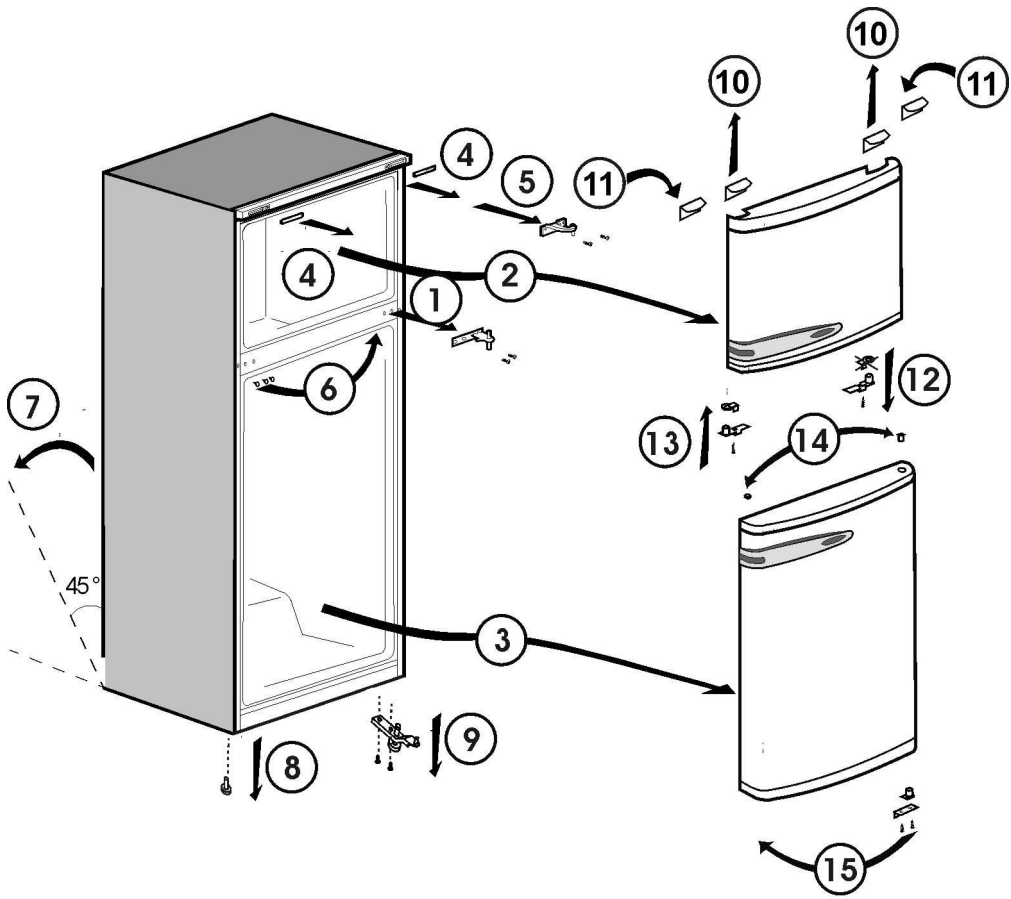
4



5



6



Enhorabuena por haber elegido un electrodoméstico de alta calidad de **BRU**, diseñado para prestar servicio durante muchos años.

### ***La seguridad es lo primero***

No conectar el frigorífico a la toma de corriente hasta que no se hayan retirado todos los protectores de embalaje y transporte.

- Si se transportó horizontalmente, dejar el frigorífico en posición normal al menos 12 horas antes de conectarlo, para que el aceite del compresor se asiente.
- Al deshacerse de un frigorífico antiguo con cerradura o pestillo en la puerta, comprobar que queda en una posición segura que impida que los niños puedan quedar atrapados.
- Este frigorífico sólo se debe utilizar para las funciones para las que se ha diseñado.
- No arrojar el frigorífico al fuego. Su aislamiento contiene sustancias inflamables sin CFC. Es recomendable ponerse en contacto con las autoridades locales para obtener información sobre residuos y centros de reciclaje.
- No se recomienda utilizar este frigorífico en lugares fríos sin calefacción (Por ejemplo, garajes, invernaderos, cobertizos, cabañas, etc.).

Para conseguir un funcionamiento sin averías y el mejor rendimiento posible del frigorífico, es muy importante leer cuidadosamente estas instrucciones. El incumplimiento de estas instrucciones puede invalidar el derecho a obtener asistencia gratuita durante el periodo de garantía.

Conservar estas instrucciones en lugar seguro y donde puedan consultarse fácilmente.

**Este aparato no ha sido diseñado para ser usado por personas con discapacidades físicas, sensoriales o mentales; tampoco para personas sin experiencia o conocimiento del aparato, a no ser que estén supervisadas o instruidas por alguien responsable de su seguridad. Los niños deben de estar controlados para que no jueguen con el aparato.**

## Requisitos eléctricos

Antes de conectar el enchufe a la toma de corriente, se debe comprobar que el voltaje y la frecuencia mostradas en la placa de características del interior del frigorífico se corresponden con los de la alimentación eléctrica.

Se recomienda conectar este frigorífico a la red de suministro eléctrico mediante una toma de corriente adecuada, con fusible e interruptor y en una posición de fácil acceso.

### **Advertencia. Este frigorífico debe disponer de toma de tierra.**

Las reparaciones del equipo eléctrico sólo deben ser realizadas por técnicos cualificados. Las reparaciones incorrectas realizadas por personal no cualificado comportan riesgos que pueden acarrear graves consecuencias al usuario del frigorífico.

### **¡ATENCIÓN!**

Este electrodoméstico funciona con R600a, un gas respetuoso con el medio ambiente pero inflamable. Durante el transporte y la fijación del electrodoméstico, es necesario tener cuidado para no dañar el sistema de refrigeración. Si el sistema de refrigeración sufre algún daño y se produce una fuga de gases del sistema, mantenga el producto alejado de fuentes de ignición y ventile el recinto durante el tiempo adecuado.

**ADVERTENCIA:** Utilizar sólo los dispositivos mecánicos o los medios recomendados por el fabricante para acelerar el proceso de desescarchado.

**ADVERTENCIA:** Evitar daños en el circuito de refrigeración.

**ADVERTENCIA:** No utilizar aparatos eléctricos dentro de los compartimentos para alimentos del frigorífico, a menos que sean del tipo recomendado por el fabricante.

## Instrucciones de transporte

1. El frigorífico sólo se debe transportar en posición vertical. El embalaje debe quedar intacto tras el transporte.

2. Si el frigorífico ha estado colocado horizontalmente durante el transporte, no

ponerlo en funcionamiento hasta después de pasadas al menos 12 horas, para permitir que el sistema se asiente.

3. El incumplimiento de estas instrucciones puede provocar daños en el frigorífico y el fabricante no se considerará responsable de los mismos.

4. El frigorífico debe estar protegido de la lluvia, la humedad y demás agentes atmosféricos.

### **¡Importante!**

- Se debe poner especial cuidado al limpiar o desplazar el frigorífico, para no tocar el extremo inferior de las láminas metálicas del condensador, que se encuentran en la parte trasera del aparato, ya que pueden provocar heridas en dedos y manos.
- No ponerse de pie ni sentarse en la parte superior del frigorífico, ya que no está diseñado para tal fin. Podría sufrir lesiones o causar daños al electrodoméstico.
- Comprobar que el frigorífico no queda apoyado sobre el cable principal durante ni después del desplazamiento, ya que puede dañar el cable.
- No permitir a los niños jugar con el frigorífico ni jugar con sus mandos.

## Instrucciones de instalación

1. No instalar el frigorífico en habitaciones donde la temperatura pueda descender por debajo de los 10 grados centígrados por la noche o especialmente en invierno, ya que se ha diseñado para funcionar en ambientes con temperaturas entre 10 y 38 grados centígrados. A temperaturas inferiores, es posible que el frigorífico no funcione, reduciéndose el periodo de almacenamiento de los alimentos.

2. No colocar el frigorífico cerca de cocinas o radiadores ni bajo la luz solar directa, ya que el hacerlo puede provocar una mayor carga para las funciones del frigorífico. Si se instala cerca de una fuente de calor o de un congelador, mantener las distancias laterales mínimas siguientes:

Con respecto a cocinas, 30 mm.

Con respecto a radiadores, 300 mm.

Con respecto a congeladores, 25 mm.



3. Comprobar que hay espacio suficiente en torno al frigorífico para garantizar la circulación de aire (**figura 2**).

• Poner la tapa de ventilación posterior en la parte trasera del frigorífico para comprobar la distancia entre el frigorífico y la pared (**figura 3**).

4. El frigorífico sólo se debe colocar sobre superficies lisas. Los dos pies delanteros se pueden ajustar si es necesario. Para garantizar la verticalidad del frigorífico, ajustar los dos pies delanteros girándolos a derecha o izquierda hasta que el contacto con el suelo sea firme y seguro. El ajuste correcto de los pies evita vibraciones o ruidos excesivos (**figura 4**).

5. Consultar la sección "Conservación y limpieza" para preparar el frigorífico para su utilización.

### **Detalles del frigorífico (figura 1)**

- 1 - Reja congelador
- 2 - Alojamiento de termostato y bombilla
- 3 - Estantes interiores ajustables
- 4 - Canal de recogida - tubo de desagüe
- 5 - Tapa del cajón de frutas y verduras
- 6 - Cajón de frutas y verduras
- 7 - Pie ajustable
- 8 - Compartimento de lácteos
- 9 - Estante para botes
- 10 - Estante para botellas

### **Disposición recomendada de los alimentos en el frigorífico**

Normas para conseguir el almacenamiento e higiene óptimos:

1. El compartimento del frigorífico es para almacenamiento breve de alimentos frescos y bebidas.

2. El compartimento del congelador está clasificado como **\* \*\* \*** y es apto para congelar y almacenar alimentos precongelados.

Se deben seguir las recomendaciones para el almacenamiento **\* \*\* \*** que figuran en el envase de alimentos en todo momento.

3. Los productos lácteos deben almacenarse en el compartimento especial incorporado en el revestimiento interior de la puerta.

4. Los platos cocinados deben almacenarse en recipientes herméticos.

5. Los productos frescos envueltos deben conservarse en el estante. Las frutas y verduras frescas deben estar limpias y almacenarse en los cajones correspondientes.

6. Las botellas se pueden conservar en la sección de la puerta.

7. Para almacenar carne cruda, envolverla en bolsas de polietileno y colocarla en el estante inferior. No permitir que la carne cruda entre en contacto con los alimentos cocinados, para evitar contaminaciones. Por seguridad, almacenar carne cruda sólo durante dos o tres días.

8. Para conseguir la máxima eficiencia, no cubrir los estantes desmontables con papel ni otros materiales que impedirían la circulación libre del aire.

9. No conservar aceite vegetal en los estantes de la puerta. Conservar los alimentos empaquetados, envueltos y cubiertos. Dejar que los alimentos y las bebidas calientes se enfríen antes de congelarlos. Los restos de alimentos enlatados no se deben almacenar dentro de sus latas.

10. No congelar bebidas gaseosas. No consumir demasiado fríos productos como los helados de agua con sabores.

11. Algunas frutas y verduras se deterioran si se almacenan a temperaturas cercanas a 0 °C. Por lo tanto, las piñas, los melones, los pepinos, los tomates y productos similares deben envolverse en bolsas de polietileno.

12. Las bebidas alcohólicas de alta graduación se deben almacenar en posición vertical en recipientes bien cerrados. No almacenar nunca productos que contengan gases inflamables (por ejemplo, botes de nata a presión, aerosoles, etc.) ni sustancias explosivas. Puede haber peligro de explosión.

## **Control y ajuste de la temperatura**

El mando del termostato controla la temperatura de funcionamiento y se puede situar en cualquier posición entre 1 y 5 (la posición más fría).

Si la mano del termostato está en posición „O” el aparato está apagado. En este caso ni la bombilla para el iluminado interior se va a encender.

La temperatura media del interior del frigorífico debe estar alrededor de 5 °C. Por lo tanto, ajustar el termostato para conseguir la temperatura deseada. Algunas zonas del frigorífico pueden estar más frías o más calientes (como el cajón de ensaladas y la parte superior del armario), lo que es perfectamente normal. Se recomienda comprobar periódicamente la temperatura con un termómetro para comprobar que el armario se encuentre a esta temperatura. La apertura frecuente de la puerta provoca un aumento de la temperatura, por lo que se recomienda cerrar la puerta lo antes posible tras su uso.

## **Antes del funcionamiento**

### **Comprobación final**

Antes de empezar a utilizar el frigorífico, comprobar que:

1. Los pies se han ajustado hasta conseguir una nivelación perfecta.
2. El interior está seco y el aire circula libremente por la parte trasera.

3. El interior está limpio conforme a las recomendaciones de la sección “Conservación y limpieza”.

4. Se ha introducido el enchufe en la toma de corriente y se ha activado la electricidad. Cuando se abre la puerta, la luz interior se enciende.

### **Y observar que:**

5. Se oye un sonido cuando arranca el compresor. Los líquidos y gases del sistema de refrigeración también pueden hacer ruidos, esté o no el compresor en funcionamiento. Esto es perfectamente normal.

6. También es normal una ligera ondulación en la parte superior del armario debido al proceso de fabricación utilizado. No es un defecto.

7. Se recomienda ajustar el mando del termostato en la posición intermedia y supervisar la temperatura para asegurarse de que el frigorífico mantenga las temperaturas de almacenamiento deseadas (consultar la sección “Control y ajuste de la temperatura”).

8. No cargar el frigorífico inmediatamente después de encenderlo. Esperar hasta que alcance la temperatura de conservación correcta. Se recomienda comprobar la temperatura con un termómetro de precisión (consultar la sección Control y ajuste de la temperatura).

## **Almacenamiento de alimentos congelados**

El congelador es adecuado para almacenar alimentos precongelados durante periodos prolongados, así como para congelar y almacenar carne fresca.

Para la conservación de alimentos frescos congelados por usted, consultar la guía de duraciones de conservación del revestimiento interior de la puerta.

Si se produce un corte de corriente, no abrir la puerta. Los alimentos congelados no se verán afectados si el corte de corriente dura menos de 19 horas. Si dura más tiempo, se debe comprobar los alimentos para consumirlos inmediatamente o cocinarlos y congelarlos de nuevo.

## **Congelación de alimentos frescos**

Para obtener los mejores resultados, se deben tener en cuenta las instrucciones siguientes.

No congelar grandes cantidades de una vez. La calidad de los alimentos se mantiene mejor si la congelación alcanza su interior lo antes posible.

No superar la cantidad de alimentos que es capaz de congelar el frigorífico en 24 h.

Si se introducen alimentos calientes en el compartimento del congelador, se obliga a la máquina de refrigeración a funcionar de forma continua hasta congelarlos totalmente. Esto puede provocar temporalmente un enfriamiento excesivo del compartimento de refrigeración.

Al congelar alimentos frescos, mantenga el mando del termostato en la posición intermedia. Las cantidades pequeñas de hasta 1/2 kg. se pueden congelar sin necesidad de ajustar el mando de control de temperatura.

Poner especial cuidado en no mezclar alimentos ya congelados con alimentos frescos.

## **Cubitos de hielo**

Rellenar la cubitera hasta el 3/4 de su capacidad y colocarla en el congelador. Desprender las bandejas congeladas con una cuchara o instrumento similar. No utilizar nunca objetos con punta ni bordes afilados, como cuchillos o tenedores.

## **Desescarchado**

### **A) Compartimento del frigorífico**

El compartimento del frigorífico se desescarcha automáticamente. El agua del desescarchado circula hasta el tubo de desagüe a través del recipiente de recogida situado en la parte trasera del frigorífico (**figura 5**).

Durante el desescarchado, se pueden formar gotas de agua en la parte trasera del compartimento del frigorífico donde se encuentra empotrado el evaporador. Algunas gotas pueden permanecer en el revestimiento interior y volver a congelarse después de finalizado el desescarchado. No utilizar nunca objetos con punta o bordes afilados, como cuchillos o tenedores, para retirar las gotas que se hayan vuelto a congelar.

Si en cualquier momento el agua del desescarchado no se desagua por el canal de recogida, comprobar que no haya restos de alimentos que obstruyan el tubo de desagüe. El tubo de desagüe se puede limpiar con limpiadores de tuberías o productos similares. Compruebe que el tubo está permanentemente situado con su extremo en la bandeja de recogida para prevenir que el agua se vierta sobre la instalación eléctrica o en el suelo (**figura 6**).

**B) Compartimento del congelador**

El desescarchado es muy sencillo y no presenta complicaciones gracias al especial recipiente de recogida.

Desescarchar dos veces al año o cuando se forme una capa de hielo de unos 7 mm. Para iniciar el proceso de desescarchado, desenchufar el frigorífico retirando el enchufe de la toma de corriente.

Los alimentos deben ser envueltos en varias capas de papel de periódico y situados en un lugar frío (por ejemplo, un frigorífico o despensa).

Para acelerar el desescarchado, se pueden colocar cuidadosamente recipientes con agua caliente en el congelador.

No utilizar nunca objetos con punta o bordes afilados, como cuchillos o tenedores, para retirar el hielo.

No utilizar nunca secadores de pelo, calentadores eléctricos u otros aparatos eléctricos para forzar el desescarchado.

Recoger con una esponja el agua de desescarchado almacenada en la parte inferior del compartimento del congelador.

Después de desescarchar, secar completamente el interior. Introducir el enchufe en la toma de corriente y encender el interruptor.

**Sustitución de la bombilla interior**

Si la luz se avería, desenchufar el frigorífico retirando el enchufe de la toma de corriente.

A continuación, comprobar que la bombilla esté bien enroscada en el casquillo. Volver a colocar el enchufe y encender el frigorífico.

Si la luz sigue fallando, adquirir una bombilla de 15 vatios (máx.) de casquillo de rosca E14 y colocarla.

Deshacerse con cuidado de la bombilla defectuosa.

**Conservación y limpieza**

1. Se recomienda desenchufar el frigorífico retirando el enchufe de la toma de corriente antes de realizar la limpieza.

2. No utilizar nunca en la limpieza instrumentos afilados o sustancias abrasivas, jabones, limpiadores domésticos, detergentes ni ceras abrillantadoras.

3. Utilizar agua tibia para limpiar el armario del frigorífico y secarlo con un paño.

4. Utilizar un paño humedecido con la solución de una cucharilla de café de bicarbonato sódico en un vaso grande de agua, para limpiar el interior. Secarlo con un trapo.

5. Asegurarse de que no entra agua en la caja de control de la temperatura.

6. Si no se va a utilizar el frigorífico durante un largo periodo, desenchufarlo, retirar toda la comida, limpiarlo y dejar la puerta entreabierta.

7. Se recomienda pulir las piezas de metal del producto (por ejemplo, la puerta exterior, los laterales del armario) con una cera de silicona (cera para coches) para proteger los acabados de alta calidad.

8. El polvo acumulado en el condensador, situado en la parte trasera del frigorífico, debe retirarse una vez al año con un aspirador.

9. Comprobar regularmente los cierres herméticos de la puerta para asegurarse de que estén limpios y sin restos de alimentos.

10. Nunca:

- Limpiar el frigorífico con material inadecuado; por ejemplo, productos derivados del petróleo.
- Exponerlo a altas temperaturas.
- Restregarlo, frotarlo, etc., con materiales abrasivos.

11. Retirada de la cubierta de lácteos y la bandeja de la puerta:

- Para retirar la cubierta de lácteos, levantar primero la cubierta unos 2,5 cm (una pulgada) y tirar desde el lateral que tiene una abertura en la cubierta.

- Para retirar la bandeja de la puerta, retirar todo su contenido y, a continuación, empujar simplemente la bandeja hacia arriba desde su base.

12. Comprobar que el recipiente especial de plástico de la parte posterior del frigorífico, que recoge el agua del desescarchado, esté limpio en todo momento. Si se desea retirar la bandeja para limpiarla, seguir las instrucciones siguientes:

- Desenchufar el frigorífico retirando el enchufe de la toma de corriente.
- Con unos alicates, ondular ligeramente el aro del compresor para poder retirar la bandeja.

- Levantarlo.
- Limpiarlo y secarlo.
- Volver a colocarlo, invirtiendo la secuencia de operaciones.

13. Las grandes acumulaciones de hielo afectan al funcionamiento del congelador.

### **Reposicionamiento de la puerta**

Continúe en orden de número (figura 7).

### **Prácticas correctas e incorrectas**

**Correcto-** Limpiar y desescarchar periódicamente el frigorífico (consultar la sección "Desescarchado")

**Correcto-** Conservar la carne cruda y de ave bajo los productos cocinados y los productos lácteos.

**Correcto-** Retirar las hojas inservibles de las verduras y limpiar toda suciedad.

**Correcto-** Dejar la lechuga, el repollo, el perejil y la coliflor con el tallo.

**Correcto-** Envolver el queso primero en papel resistente a la grasa y, a continuación, en una bolsa de polietileno, sacando todo el aire posible. Para obtener los mejores resultados, sacar los alimentos del compartimento del frigorífico una hora antes de comerlos.

**Correcto-** Envolver la carne cruda y de ave en polietileno o papel de aluminio sin apretar. Esto evita que se sequen.

**Correcto-** Envolver el pescado y los despojos en bolsas de polietileno.

**Correcto-** Envolver en bolsas de polietileno o en papel de aluminio los alimentos que desprendan olores fuertes o que se puedan secar, o bien introducirlos en recipientes herméticos.

**Correcto-** Envolver bien el pan para mantenerlo fresco.

**Correcto-** Enfriar los vinos blancos, las cervezas y el agua mineral antes de servirlos.

**Correcto-** Comprobar el contenido del congelador de vez en cuando.

**Correcto-** Conservar los alimentos el menor tiempo posible y cumpla sus fechas de caducidad.

**Correcto-** Almacenar los alimentos precongelados conforme a las instrucciones proporcionadas en los envases.

**Correcto-** Elegir siempre alimentos frescos de alta calidad y comprobar que estén totalmente limpios antes de congelarlos.

**Correcto-** Preparar los alimentos frescos para su congelación en pequeñas raciones para garantizar su rápida congelación.

**Correcto-** Envolver todos los alimentos en papel de aluminio o bolsas de polietileno para congelador, haciendo salir todo el aire.

**Correcto-** Envolver los alimentos congelados inmediatamente después de adquirirlos e introducirlos en el congelador lo antes posible.

**Correcto-** Descongelar los alimentos en el compartimento del frigorífico.

**Incorrecto-** Almacenar los plátanos en el compartimento del frigorífico.

**Incorrecto-** Almacenar melones en el frigorífico. Se deben enfriar por cortos periodos y envolver para evitar que den olor a otros alimentos.

**Incorrecto-** Cubrir los estantes con cualquier material protector que pueda obstruir la circulación de aire.

**Incorrecto-** Almacenar sustancias venenosas o peligrosas en el frigorífico. Ha sido diseñado sólo para el almacenamiento de alimentos comestibles.

**Incorrecto-** Consumir alimentos almacenados durante periodos excesivamente largos.

**Incorrecto-** Almacenar alimentos frescos y cocinados en un mismo recipiente. Deben envolverse y almacenarse de forma separada.

**Incorrecto-** Permitir que alimentos descongelados o los jugos de los alimentos goteen sobre otros alimentos.

**Incorrecto-** Dejar la puerta abierta durante largos periodos, lo que encarece el coste de funcionamiento del frigorífico y provoca excesiva formación de hielo.

**Incorrecto-** Utilizar objetos con punta o bordes afilados, como cuchillos o tenedores, para retirar el hielo.

- Incorrecto-** Introducir alimentos calientes en el frigorífico. Dejar primero que se enfríen.
- Incorrecto-** Colocar en el congelador botellas o botes herméticos completamente rellenos de líquidos gaseosos, ya que pueden reventar.
- Incorrecto-** Superar la carga máxima de congelación al congelar alimentos frescos.
- Incorrecto-** Entregar a los niños helados o cubitos de hielo directamente del congelador. La baja temperatura puede provocar quemaduras en los labios.
- Incorrecto-** Congelar bebidas gaseosas.
- Incorrecto-** Intentar congelar de nuevo alimentos que se han descongelado. Deben consumirse antes de 24 horas o cocinarse y volverse a congelar.
- Incorrecto-** Retirar alimentos del congelador con las manos húmedas.

### **Resolución de problemas**

Si el frigorífico no funciona al conectarlo, comprobar:

- Si se ha introducido correctamente el enchufe en la toma de corriente y si la alimentación eléctrica está activada. (Para comprobar la alimentación eléctrica de la toma de corriente, enchufe otro electrodoméstico.)
- Si el fusible está fundido, si el automático ha saltado o si el interruptor principal está apagado.
- Si el control de temperatura está ajustado correctamente.
- Si el nuevo enchufe está correctamente cableado, en caso de que se haya cambiado el enchufe.

Si el frigorífico sigue sin funcionar después de las comprobaciones anteriores, ponerse en contacto con el proveedor que lo suministró. Asegurarse de que se realicen las comprobaciones anteriores, ya que en caso de que realmente no haya ninguna avería, el proveedor puede exigirle sus gastos.

### **Advertencias sobre los ruidos de funcionamiento del aparato**

Con objeto de mantener constante la temperatura en el interior de su frigorífico, el compresor se conecta de tiempo en tiempo. Esto origina unos ruidos que son perfectamente naturales y se deben a razones técnicas. Tan pronto como el aparato ha alcanzado la temperatura de servicio, la intensidad de estos ruidos disminuye sensiblemente.

Unos ruidos como de **murmullos sordos** son inevitables durante el funcionamiento del compresor. Pueden aumentar brevemente de intensidad al conectarse el motor (compresor) del aparato.

Los **ruidos en forma de gorgoteo** se producen al penetrar el líquido refrigerante en los tubos delgados una vez que ha entrado en funcionamiento el compresor.

Unos breves **ruidos en forma de clic** sólo se escuchan cuando el termostato conecta y desconecta el compresor.

#### **Unos ruidos en forma de chasquido pueden surgir ...**

- durante el ciclo de desescarchado del aparato
- al enfriarse o calentarse el aparato (dilatación del material)

**En caso de alcanzarse un nivel sonora excesivamente elevado durante el funcionamiento del frigorífico, ello tal vez tenga una fácil solución.**

#### **El aparato se encuentra en posición desnivelada**

Nivelarlo con los soportes roscados que incorpora o calzándolo.

#### **En caso de estar el aparato en contacto con muebles u otros aparatos**

Separarlo de los muebles o aparatos con los que estuviera en contacto.

#### **Los cajones, estantes y soportes oscilan o están agarrotados**

Revisar los elementos afectados. En caso necesario, volverlos a colocar en su posición correcta.

#### **Las botellas o los recipientes en el aparato entran en contacto mutuo**

Separar algo las botellas y los recipientes.

**Datos técnicos**

Marca	<b>BRU</b>
Tipo de frigorífico	<b>EF 2326 RA+</b> <b>REFRIGERADOR-CONGELADOR de</b> <b>tipo I * ** *</b>
Capacidad bruta total (litros)	310
Capacidad útil total (litros)	306
Capacidad útil del congelador (litros)	69
Capacidad útil del frigorífico	237
Capacidad de congelación (kg/24 h)	4
Clasificación de energía (1)	A+
Consumo de potencia (kWh/año) (2)	265
Autonomía (h)	19
Nivel de ruido [dB(A) a 1 pW]	40
Agente refrigerador ecológico R600a	
(1) Clasificación de energía: A . . . G (A = económico. . . G = menos económico)	
(2) El consumo de potencia real depende de las condiciones de uso y la ubicación del frigorífico.	



Este producto incorpora el símbolo de recogida selectiva de residuos de equipos eléctricos y electrónicos.

Ello significa que este producto debe ser manipulado teniendo en cuenta la Directiva Europea 2002/96/EC, en orden de ser reciclado o recuperado para minimizar su impacto en el medio ambiente. Para más información rogamos contacte con las autoridades locales o regionales más próximas a su domicilio.

Los productos electrónicos no incluidos en el proceso de recogida selectiva son potencialmente peligrosos para el medio ambiente y la salud humana debido a la presencia de ciertas sustancias.

Parabéns por ter escolhido um Electrodoméstico de Qualidade da **BRU**, concebido para lhe proporcionar muitos anos de utilização.

### ***Princípios básicos de segurança!***

Não ligue o frigorífico à corrente eléctrica enquanto não tiver retirado todas as protecções de embalagem e de transporte.

- No caso do frigorífico ter sido transportado na horizontal, deixe-o na vertical durante pelo menos, 12 horas, antes de o ligar para que o óleo do compressor estabilize.
- No caso de se estar a desfazer de um electrodoméstico antigo com uma fechadura ou tranca na porta, certifique-se de que é deixado em segurança para evitar acidentes com crianças.
- Este frigorífico só deve ser utilizado para o fim a que se destina.
- Não coloque o frigorífico no fogo. O seu frigorífico contém, no isolamento, substâncias isentas de CFC que são inflamáveis. Para obter informações sobre destruição e instalações disponíveis para o efeito, sugerimos que contacte a autoridade local.
- Não recomendamos a utilização deste frigorífico numa sala extremamente fria. (por exemplo, garagem, estufa, anexo, alpendre, exterior da casa, etc.)

Para obter o melhor desempenho e um funcionamento sem problemas do seu frigorífico, é muito importante que leia cuidadosamente estas instruções. O não seguimento destas instruções pode invalidar o direito à assistência gratuita durante o período de garantia.

Para facilitar a consulta, guarde estas instruções num local seguro.

**Este aparelho não deve ser utilizado por pessoas com capacidades reduzidas quer a nível físico, psíquico ou mental ou com falta de experiência e conhecimento, excepto quando supervisionados ou se lhes foram dadas instruções relacionadas com a utilização do aparelho, por alguém responsável pela sua segurança.**

**As crianças devem ser supervisionadas para se assegurar que não brincam com o aparelho.**



## Requisitos eléctricos

Antes de inserir a ficha na tomada de parede, certifique-se de que a voltagem e a frequência apresentadas na placa de características colocada dentro do frigorífico, correspondem à corrente eléctrica que vai utilizar.

Recomendamos que este congelador seja ligado à corrente através de uma tomada com interruptor e fusível e que seja de fácil acesso.

### **Aviso! Este frigorífico deve ser ligado a uma tomada com terra.**

As reparações no equipamento eléctrico só devem ser efectuadas por um técnico qualificado. As reparações incorrectas efectuadas por uma pessoa não qualificada acarretam riscos que podem ter consequências graves para o utilizador do frigorífico.

### **ATENÇÃO!**

Este frigorífico funciona com R 600a, que é um gás não prejudicial para o ambiente mas inflamável. Durante o transporte e instalação do produto, devem ser tomadas as devidas precauções para não danificar o sistema de arrefecimento. Se o sistema de arrefecimento se danificar, e se ocorrer uma fuga de gás, mantenha o produto afastado de qualquer chama e ventile o espaço durante algum tempo.

**AVISO** - Não utilize dispositivos mecânicos ou outros para acelerar o processo de descongelação, diferentes dos recomendados pelo fabricante.

**AVISO** - Não danifique o circuito de refrigeração.

**AVISO** - Não utilize aparelhos eléctricos dentro dos compartimentos de armazenamento de alimentos do frigorífico, excepto os que forem recomendados pelo fabricante.

## Instruções para transporte

1. O frigorífico deve ser transportado apenas na posição vertical. A embalagem fornecida deve ser mantida intacta durante o transporte.
2. Se, durante o transporte, o frigorífico tiver sido colocado horizontalmente, não o ligue durante, pelo menos, 12 horas, para permitir que o sistema estabilize.

3. A falha no cumprimento das instruções acima referidas pode resultar em danos no frigorífico, para os quais o fabricante não será responsável.

4. O frigorífico deve estar protegido da chuva, humidade e de outras acções atmosféricas.

### **Importante!**

- Deve ter cuidado quando limpar/deslocar o equipamento, para não tocar na parte inferior dos fios metálicos do condensador, que se encontram na parte posterior do equipamento, para evitar ferimentos nos dedos e nas mãos.
- Não se ponha de pé nem se sente sobre o congelador, pois ele não está concebido para essa utilização. Se o fizer, corre o risco de ferimentos ou de provocar danos no aparelho.
- Quando deslocar o equipamento, certifique-se de que o cabo principal não fica debaixo do equipamento, de modo a não danificar o cabo.
- Não permita que as crianças brinquem com o frigorífico nem com os controlos.

## Instruções de instalação

1. Não coloque o frigorífico numa sala onde a temperatura possa atingir valores inferiores a 10 graus C durante a noite e/ou especialmente no Inverno, porque o aparelho foi concebido para funcionar com temperatura ambiente entre +10 e +38 graus C. A temperaturas inferiores, o frigorífico pode não funcionar, o que resulta numa redução do período de armazenamento dos alimentos.

2. Não coloque o frigorífico junto de fogões ou de radiadores ou sob luz solar directa, de modo a evitar uma sobrecarga nas funções do aparelho. Se o instalar junto a uma fonte de calor ou a uma arca congeladora, mantenha as seguintes distâncias laterais mínimas:

De fogões, 30 mm

De radiadores, 300 mm

De arcas congeladores, 25 mm

3. Certifique-se de que existe espaço suficiente em redor do frigorífico, de modo a assegurar a circulação de ar (**Item 2**).
- Coloque a tampa de ventilação posterior na parte de trás do frigorífico, para definir a distância entre o aparelho e a parede (**Item 3**).
4. O frigorífico deve ser colocado numa superfície plana. Os dois pés frontais devem ser ajustados se necessário. Para garantir que o equipamento fique na vertical, ajuste os dois pés frontais rodando-os para a direita ou para a esquerda, até que o contacto com o chão seja firme. O ajuste correcto dos pés evita o excesso de vibração e ruído (**Item 4**).
5. Para preparar o frigorífico para utilização, consulte a secção "Limpeza e cuidados".

### **Detalhes do equipamento** (Item 1)

- 1 - Prateleira do frigorífico
- 2 - Caixa do termóstato e da lâmpada
- 3 - Prateleiras ajustáveis do frigorífico
- 4 - Canal de recolha da água da descongelação -Tubo de drenagem
- 5 - Tampa da gaveta para frutos e legumes
- 6 - Gaveta
- 7 - Pés frontais ajustáveis
- 8 - Compartimento para produtos lácteos
- 9 - Prateleira para jarros
- 10 - Prateleira para garrafas

### **Arrumação sugerida para os alimentos no frigorífico**

Directrizes para a obtenção de armazenamento e higiene otimizados:

1. O compartimento do frigorífico destina-se a armazenar, durante um curto período de tempo, alimentos frescos e bebidas.
  2. O compartimento do congelador está classificado como **\* \*\* \*** e está preparado para congelar e armazenar alimentos pré-congelados.
- Devem ser sempre observadas as recomendações para o armazenamento **\* \*\* \***, incluídas nas embalagens dos alimentos.

3. Os produtos lácteos devem ser armazenados no compartimento especial incluído no interior da porta.
4. Os alimentos cozinhados devem ser armazenados em recipientes herméticos.
5. Os produtos frescos envolvidos em película devem ser guardados na prateleira. Os frutos frescos e os vegetais devem ser limpos e guardados nas gavetas correspondentes.
6. As garrafas podem ser guardadas no compartimento da porta.
7. Para armazenar carne crua, coloque-a em sacos de polietileno e guarde-a na prateleira inferior. Não deixe que a carne crua entre em contacto com alimentos cozinhados, para evitar contaminações. Por razões de segurança, armazene a carne durante apenas dois ou três dias.
8. Para obter a máxima eficiência, as prateleiras amovíveis não devem ser cobertas com papel ou outros materiais para permitir a livre circulação de ar frio.
9. Não guarde óleo vegetal nas prateleiras da porta. Mantenha os alimentos embalados, envolvidos ou cobertos. Deixe arrefecer os alimentos e as bebidas quentes antes de os refrigerar. Os restos de alimentos enlatados não devem ser guardados dentro da lata.
10. As bebidas gaseificadas não devem ser congeladas. Os produtos como os gelados de água com aromas não devem ser consumidos demasiado frios.
11. Alguns frutos e vegetais deterioram-se se foram mantidos a temperaturas próximas dos 0°C. Por isso, os ananases, melões, pepinos, tomates e produtos semelhantes devem ser guardados em sacos de polietileno.
12. As bebidas alcoólicas de alta graduação devem ser guardadas na vertical e em recipientes bem fechados. Nunca armazene produtos que contenham gás inflamável (por exemplo, latas de natas à pressão, aerossóis, etc.) ou substâncias explosivas. Pode haver perigo de explosão.

## **Controlo e ajuste da temperatura**

As temperaturas de funcionamento são controladas pelo botão do termóstato e podem ser definidas em qualquer posição entre 1 e 5 (a posição mais fria).

Se o botão do termóstato estiver na posição "0" o equipamento está desligado. Neste caso nem a lâmpada de interior acenderá.

A temperatura média dentro do frigorífico deve ser cerca de +5°C (+41°F).

Assim, ajuste o termóstato para obter a temperatura pretendida. Algumas secções do frigorífico podem estar mais frias ou mais quentes (tal como a gaveta das saladas e a parte superior do exterior frigorífico), o que é perfeitamente normal. Recomendamos que verifique periodicamente a temperatura com um termómetro, para garantir que o frigorífico se mantém à temperatura pretendida. Como as aberturas frequentes da porta causam o aumento da temperatura interior, recomendamos que a feche logo após a utilização.

## **Antes do funcionamento**

### **Verificação final**

Antes de começar a utilizar o frigorífico, verifique se:

1. Os pés foram ajustados de modo a garantir um perfeito nivelamento.
2. O interior está seco e se o ar pode circular livremente na parte posterior.
3. O interior está limpo, de acordo com as recomendações apresentadas na secção "Limpeza e cuidados".
4. A ficha foi introduzida na tomada de parede e se a electricidade está ligada. A luz interior se acende quando a porta é aberta.

### **E observe que:**

5. Ouvirá um ruído quando o compressor começa a trabalhar. O líquido e os gases no interior do sistema de refrigeração também podem fazer algum ruído, independentemente do compressor estar ou não a funcionar. Esta situação é perfeitamente normal.

6. Também é normal uma pequena ondulação na parte superior do frigorífico, devido ao processo de fabrico utilizado. Não é um defeito.

7. Recomendamos a colocação do botão do termóstato na posição intermédia e que controle a temperatura para garantir que o frigorífico mantém as temperaturas de armazenamento pretendidas (Consulte a secção Ajuste e controlo da temperatura).

8. Não carregue o frigorífico imediatamente após a ligação. Aguarde até que a temperatura correcta de armazenamento seja atingida. Recomendamos a verificação da temperatura com um termómetro de precisão (Consulte a secção Ajuste e controlo da temperatura).

## **Armazenar alimentos congelados**

O congelador está preparado para armazenar, durante longos períodos de tempo, alimentos pré-congelados e também pode ser utilizado para congelar e armazenar alimentos frescos.

Para armazenar alimentos frescos congelados em casa, consulte as informações relativas ao período de armazenamento situadas no interior da porta.

No caso de ocorrer uma falha de energia, não abra a porta. Os alimentos congelados não deverão ser afectados se a falha de energia for inferior a 19 horas. Se a falha for superior, os alimentos devem ser verificados e imediatamente consumidos ou cozinhados e, em seguida, recongelados.

## **Congelar alimentos frescos**

Para obter os melhores resultados, as instruções a seguir apresentadas devem ser tomadas em linha de conta.

Não congele grandes quantidade de uma só vez. A qualidade dos alimentos é melhor preservada quando a congelação atinge o interior no menor tempo possível.

Não ultrapasse a capacidade de congelação do frigorífico por um período superior a 24 h. A colocação de alimentos quentes no compartimento do congelador obriga o motor de refrigeração a um funcionamento contínuo até à completa congelação dos alimentos.

Esta situação pode provocar, temporariamente, um arrefecimento excessivo do compartimento de refrigeração. Quando congelar alimentos frescos, mantenha o botão do termóstato na posição intermédia. As quantidades pequenas de alimentos até 1/2 kg. podem ser congeladas sem necessidade de ajustar o botão de controlo da temperatura.

Tenha um cuidado especial para não misturar alimentos já congelados com alimentos frescos.

## **Fazer cubos de gelo**

Encha as formas para gelo até 3/4 da sua capacidade e coloque-as no congelador. Solte os tabuleiros congelados com uma colher ou objecto semelhante; Nunca utilize objectos pontiagudos, como facas ou garfos.

## **Descongelar**

### **A) Compartimento do frigorífico**

O compartimento do frigorífico descongela-se automaticamente. A água da descongelação circula até ao tubo de drenagem através de recipiente colocado na parte posterior do frigorífico (Item 5).

Durante a descongelação, podem-se formar gotas de água na parte posterior do frigorífico onde se encontra o evaporador. Algumas gotas podem permanecer no interior e recongelar depois da descongelação estar terminada. Não utilize objectos pontiagudos, como facas ou garfos, para remover as gotas que tenham recongelado.

Se, em qualquer momento, a água da descongelação não circular pelo canal de recolha, verifique se o tubo de drenagem não está obstruído com partículas de alimentos. O tubo de drenagem pode ser limpo com um escovilhão adequado ou objecto semelhante. Certifique-se que o tubo esteja colocado de forma permanente com a sua extremidade no tabuleiro de recolha no compressor para evitar o derrame de água sobre a instalação eléctrica ou no chão

(Item 6).

### **B) Compartimento do congelador**

A descongelação é um processo muito fácil e sem dificuldades, devido a um recipiente especial para recolha da água de descongelação.

Faça a descongelação duas vezes por ano ou quando se tiver formado uma camada de gelo com, aproximadamente, 7 mm. Para iniciar o procedimento de descongelação, desligue o frigorífico retirando a ficha da tomada de parede.

Todos os alimentos devem envolvidos em várias camadas de jornal e guardados num local fresco (por exemplo, um frigorífico ou despensa).

Para acelerar a descongelação, podem ser colocados cuidadosamente recipientes com água quente.

Não utilize objectos pontiagudos, como facas ou garfos, para remover o gelo.

Para efectuar a descongelação, nunca utilize secadores de cabelo, aquecedores ou outros aparelhos eléctricos.

Com a ajuda de uma esponja, limpe a água depositada na parte inferior do compartimento do congelador. Após a descongelação, seque completamente o interior. Insira a ficha na tomada de parede e ligue o interruptor.

### **Substituição da lâmpada interior**

No caso da luz falhar, desligue o frigorífico retirando a ficha da tomada de parede. Em seguida, certifique-se de que a lâmpada se encontra correctamente enroscada no casquilho. Coloque novamente a ficha e ligue o frigorífico. Se a falha na lâmpada persistir, adquira uma de 15 Watts (máx.) com casquilho de rosca e instale-a. Desfaça-se, imediatamente, da lâmpada defeituosa.

### **Limpeza e cuidados**

1. Antes de efectuar a limpeza, recomendamos que desligue o frigorífico retirando a ficha da tomada de corrente.
2. Na limpeza, nunca utilize objectos pontiagudos ou substâncias abrasivas, sabões, produtos de limpeza doméstica, detergentes ou ceras abrillantadoras.
3. Utilize água morna para limpar o exterior do frigorífico e seque-o com um pano.
4. Para limpar o interior do frigorífico, utilize um pano humedecido com uma solução composta por uma colher de chá de bicarbonato de soda dissolvido num recipiente grande de água. Em seguida, seque o interior do frigorífico com um pano.
5. Certifique-se de que não entra água na caixa de controlo da temperatura.
6. Se não pretender utilizar o frigorífico durante um longo período de tempo, desligue-o, retire todos os alimentos, limpe-o e deixe a porta entreaberta.
7. Para proteger o acabamento da pintura de alta qualidade, recomendamos que faça o polimento das partes metálicas do aparelho (por exemplo, porta exterior, laterais exteriores) com cera de silicone (cera de polimento de automóveis).
8. Todo o pó acumulado no condensador, localizado na parte posterior do frigorífico, deve ser retirado uma vez por ano com um aspirador.
9. Verifique regularmente as borrachas herméticas da porta, para assegurar que elas estão limpas e sem restos de alimentos.

10. Nunca:

- Limpe o equipamento com material inadequado como, por exemplo, produtos derivados do petróleo.
- O exponha a altas temperaturas,
- O limpe, esfregue, etc., com materiais abrasivos.

11. Remoção da tampa do compartimento para produtos lácteos e da prateleira da porta:

- Para retirar a tampa do compartimento para produtos lácteos, primeiro levante-a cerca de 2 cm e retire-a a partir da parte lateral que contém uma ranhura.
- Para retirar a prateleira da porta, remova todo o seu conteúdo e, em seguida, puxe-a cuidadosamente.

12. Certifique-se de que o recipiente especial de plástico, localizado na parte posterior do frigorífico e que recolhe a água da descongelação, está sempre limpo. Se pretender retirar o tabuleiro para limpá-lo, siga as instruções a seguir apresentadas:

- Desligue o equipamento retirando a ficha da tomada de parede
- Com a ajuda de alicate, incline ligeiramente o aro existente no compressor, de modo a poder retirar o tabuleiro
- Levante-o.
- Limpe-o e seque-o com um pano
- Volte a instalá-lo, invertendo a sequência das operações

13. Uma grande acumulação de gelo prejudicará o desempenho do equipamento.

### **Recolocação da porta**

Siga as instruções por ordem numérica (**Item 7**).

## **Procedimentos correctos e incorrectos**

**Correcto-** Limpar e descongelar periodicamente o frigorífico (Consulte a secção "Descongelação")

**Correcto-** Guardar a carne crua e de aves sob os alimentos cozinhados e os produtos lácteos.

**Correcto-** Retirar dos vegetais as folhas não utilizáveis e limpar toda a sujidade.

**Correcto-** Deixar as alfaces, couves, salsa e couve-flor com o talo.

**Correcto-** Envolver primeiro o queijo em papel vegetal e, em seguida, colocá-lo num saco de polietileno, retirando a maior quantidade de ar possível. Para obter os melhores resultados, retirar os alimentos do compartimento do frigorífico uma hora antes de consumi-los.

**Correcto-** Envolver a carne crua e de aves em polietileno ou papel de alumínio. Este procedimento evita que os alimentos sequem.

**Correcto-** Colocar o peixe e os restos em sacos de polietileno.

**Correcto-** Colocar os alimentos com cheiro intenso ou que possam secar em sacos de polietileno, envolvê-los em papel de alumínio ou colocá-los em recipientes herméticos.

**Correcto-** Envolver bem o pão para mantê-lo fresco.

**Correcto-** Esfriar os vinhos brancos, cervejas, e águas minerais antes de os servir.

**Correcto-** Verificar periodicamente o conteúdo do congelador.

**Correcto-** Manter os alimentos no frigorífico o menor tempo possível e respeitar as datas de validade.

**Correcto-** Armazenar os alimentos pré-congelados de acordo com as instruções fornecidas nas embalagens.

**Correcto-** Escolher sempre alimentos frescos de alta qualidade e certificar-se de que estão totalmente limpos antes de os congelar.

**Correcto-** Preparar os alimentos frescos para congelação em pequenas quantidades, para garantir uma congelação rápida.

**Correcto-** Envolver todos os alimentos em papel de alumínio ou colocá-los em sacos de polietileno para congelação, retirando todo o ar.

**Correcto-** Envolver os alimentos congelados imediatamente após a aquisição e colocá-los no congelador o mais rápido possível.

**Correcto-** Descongelar os alimentos no compartimento do frigorífico.

**Incorrecto-** Armazenar bananas no compartimento do frigorífico.

**Incorrecto-** Armazenar melões no frigorífico. Estes podem ser esfriados durante curtos períodos de tempo, desde que sejam envolvidos para evitar que fiquem com sabor de outros alimentos.

**Incorrecto-** Cobrir as prateleiras com materiais de protecção que possam obstruir a circulação de ar.

**Incorrecto-** Guardar substâncias venenosas ou perigosas no frigorífico. Ele foi concebido para armazenar apenas alimentos comestíveis.

**Incorrecto-** Consumir alimentos que estiveram no frigorífico durante períodos excessivos de tempo.

**Incorrecto-** Armazenar, no mesmo recipiente, alimentos cozinhados e frescos. Eles deverão ser embalados e guardados separadamente.

**Incorrecto-** Deixar que os alimentos descongelados ou sumos pinguem para os alimentos.

**Incorrecto-** Deixar a porta aberta durante grandes períodos de tempo, o que encarece o custo de funcionamento e causa a formação excessiva de gelo.

**Incorrecto-** Utilizar objectos pontiagudos, como facas ou garfos, para remover o gelo.

**Incorrecto-** Colocar alimentos quentes no frigorífico. Primeiro, deixe arrefecer os alimentos.

**Incorrecto-** Colocar garrafas ou latas herméticas completamente cheias com líquidos gaseificados, já que podem rebentar.

**Incorrecto-** Ultrapassar a carga máxima quando congelar alimentos frescos.

**Incorrecto-** Dar às crianças gelados e cubos de gelo directamente do congelador. A temperatura baixa pode provocar queimaduras nos lábios.

**Incorrecto-** Congelar bebidas gaseificadas.

**Incorrecto-** Tentar recongelar alimentos que tenham sido descongelados; Estes alimentos devem ser consumidos no prazo de 24 horas ou cozinhados e recongelados.

**Incorrecto-** Retirar alimentos do congelador com as mãos molhadas.

## Resolução de problemas

Se o congelador não funcionar depois de ter sido ligado, verifique se:

- Se a ficha está correctamente introduzida na tomada e se a alimentação eléctrica está activa. (Para verificar a alimentação eléctrica da tomada, ligue outro aparelho).
- Se o fusível está fundido, se o disjuntor ou se o interruptor principal se desligou.
- Se o controlo de temperatura está correctamente definido.

- A nova ficha está correctamente ligada, caso a tenha substituído.


Se, após todas estas verificações, o frigorífico continuar sem funcionar, contacte o representante onde adquiriu o electrodoméstico.

Certifique-se de que efectuou todas as verificações acima apresentadas, pois se não for encontrada qualquer deficiência será debitado um valor.

## Dados técnicos

Marca	<b>BRU</b>
Tipo de frigorífico	<b>EF 2326 RA+</b> <b>FRIGORÍFICO CONGELADOR-tipo I</b> ✱ ✱ ✱ ✱
Capacidade bruta total (litros)	310
Capacidade útil total (litros)	306
Capacidade útil do congelador (litros)	69
Capacidade útil do frigorífico	237
Capacidade de congelação (kg/24 h)	4
Classe de energia (1)	A+
Consumo de energia (kWh/ano) (2)	265
Autonomia (h)	19
Nível de ruído [dB(A) a 1 pW]	40
Agente de refrigeração ecológico R600a	
(1) Classe de energia: A . . . G (A = económico . . . G = menos económico)	
(2) O consumo real de energia depende das condições de utilização e da localização do frigorífico.	



O símbolo  no produto ou na embalagem indica que este produto não pode ser tratado como lixo doméstico normal. Ao contrário, deve ser encaminhado para o ponto de recolha aplicável para a reciclagem de equipamentos eléctricos e electrónicos. Ao assegurar que este equipamento seja eliminado correctamente, ajudará a prevenir potenciais efeitos negativos ao meio ambiente e à saúde humana, causados pela eliminação inadequada deste produto. Para informações mais detalhadas sobre a reciclagem deste produto, contacte a câmara municipal local, o serviço de recolha de lixo doméstico ou a loja onde adquiriu o produto.



4578332226  
06.02.2012